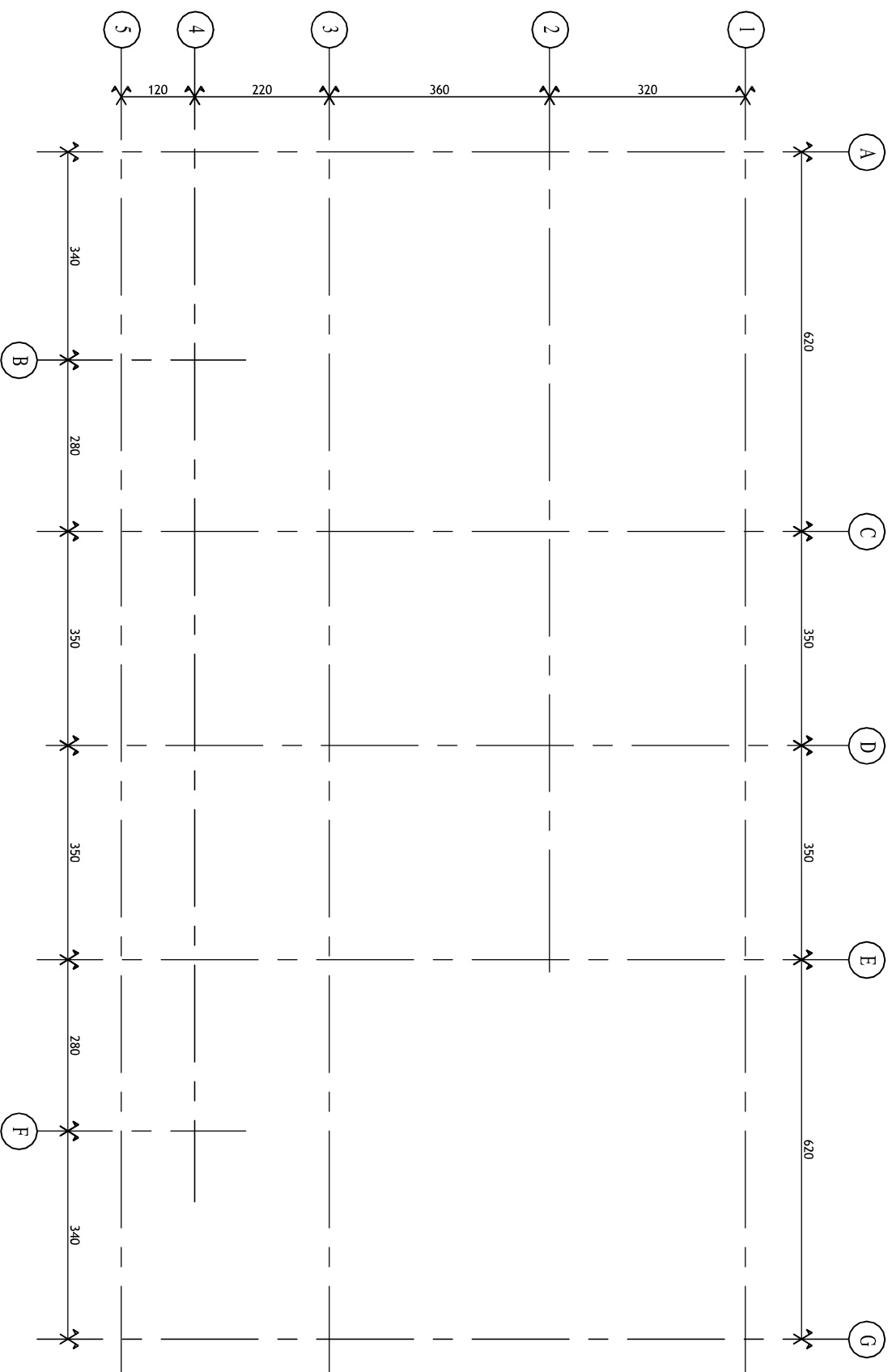


<p>Jun 2021</p>	<p><b>Vue en plan des fondations</b>  <b>Principe des semelles filantes</b></p>	<p>Activité 1-1</p>
<p>Ech : 1/100 (0.01)</p>		<p>Editions EYROLLES</p>



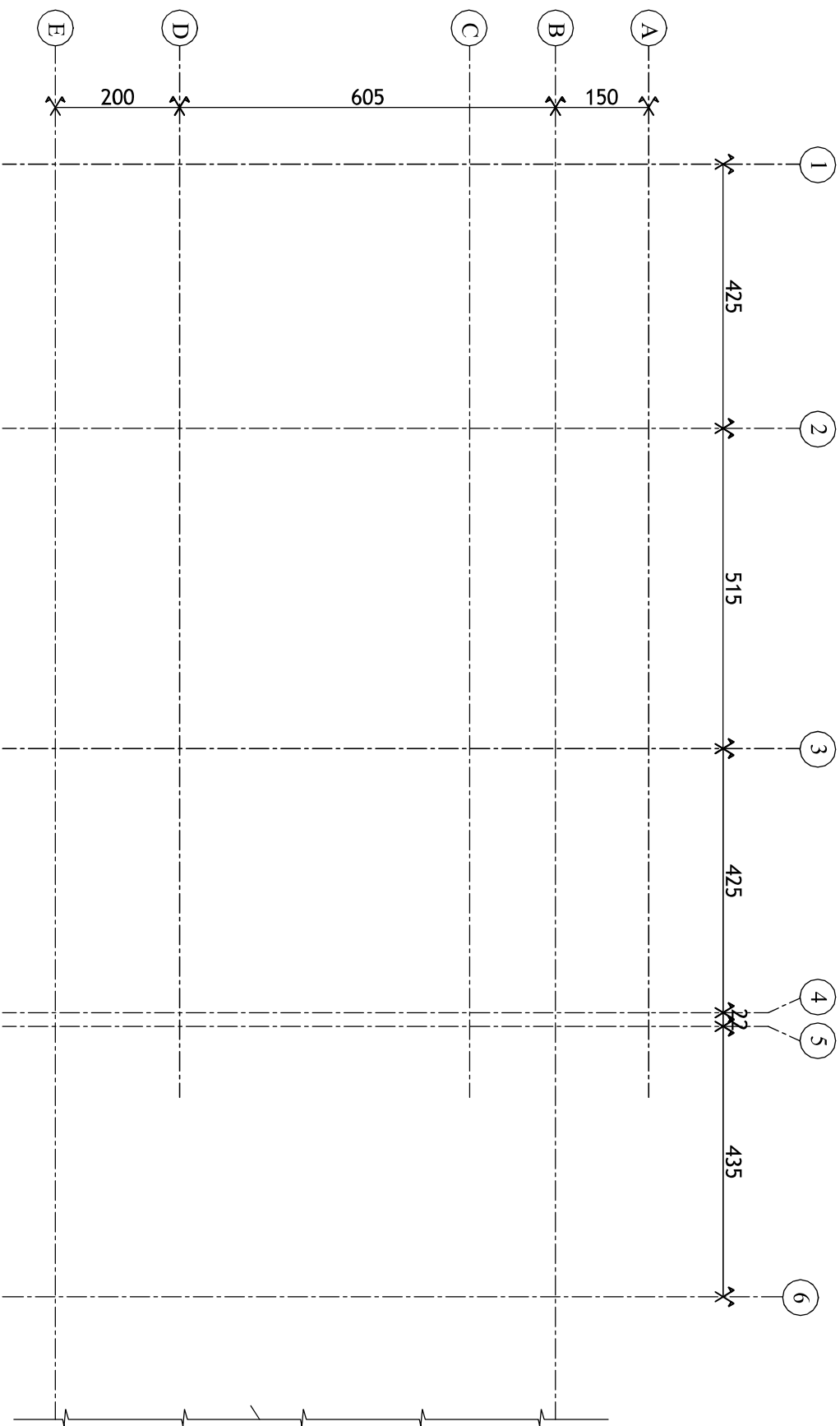
Juin 2021

Ech : 1/100 (0.01)

**Vue en plan des fondations, semelles filantes pour logements accolés**

Activité N° 1 - 3

Editions EYROLLES



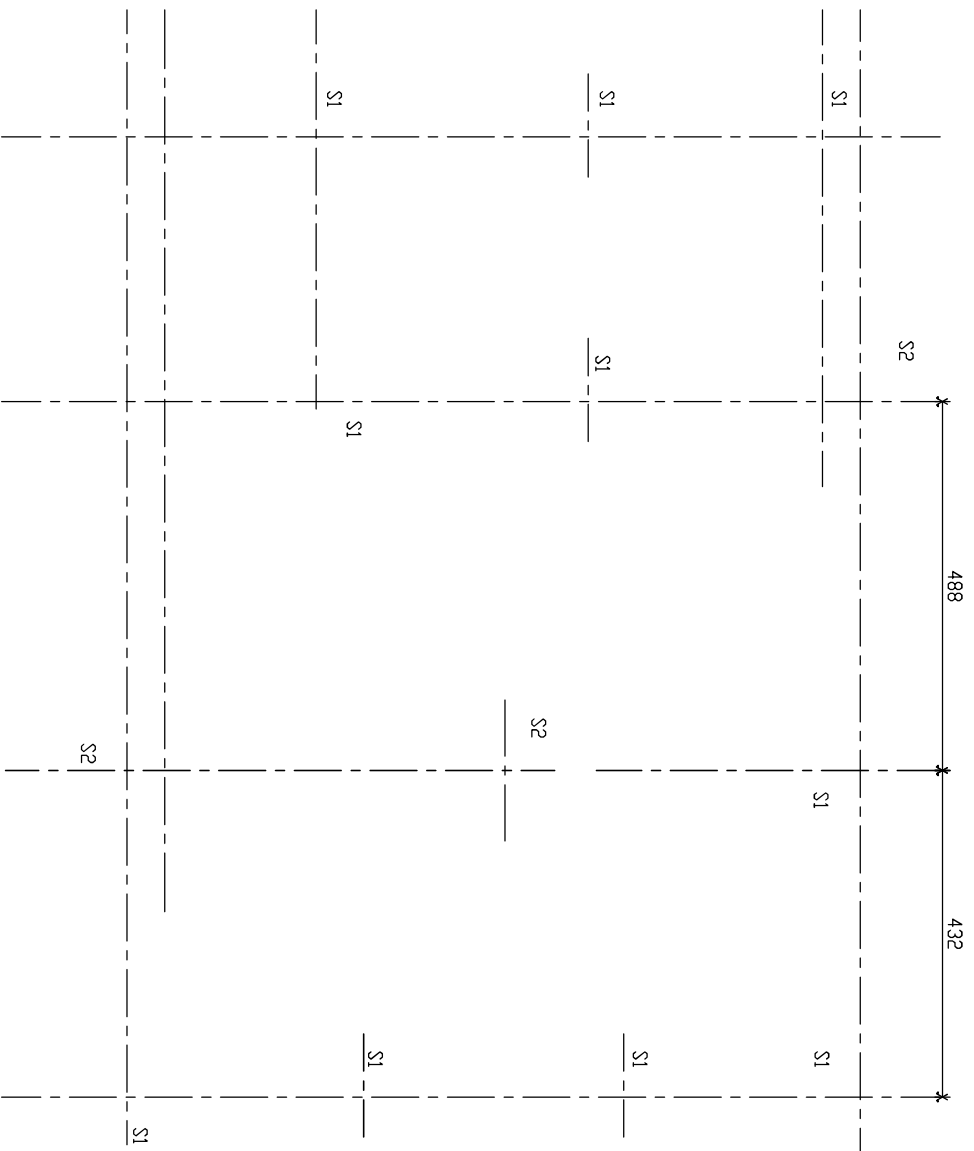
Juin 2021

Ech : 1/1100 (0.01)

**Vue en plan des fondations, semelles filantes et semelles isolées**

Activité N° 1 - 4

Editions EYROLLES



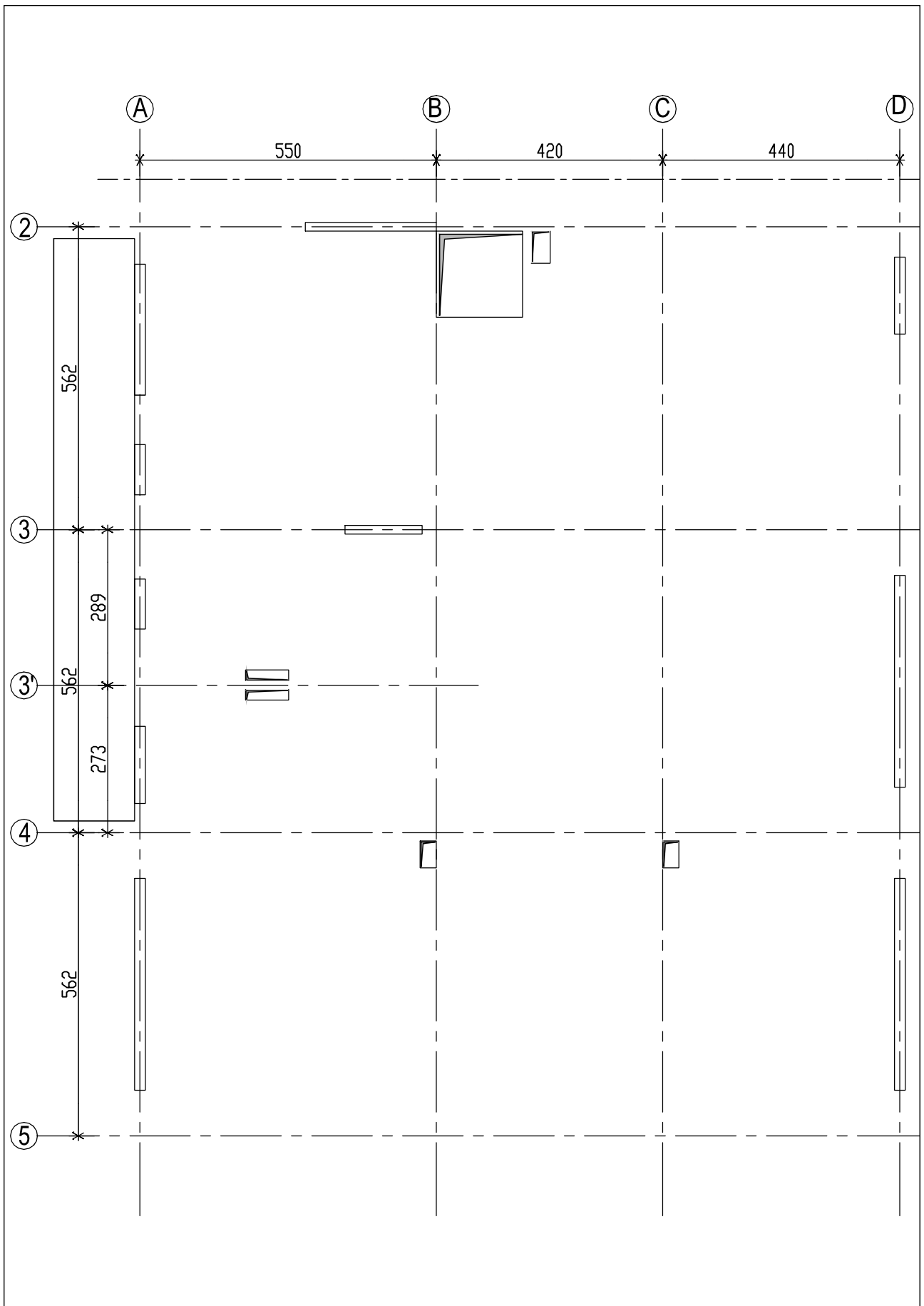
Jun 2021

Ech : 1/100 (0.01)

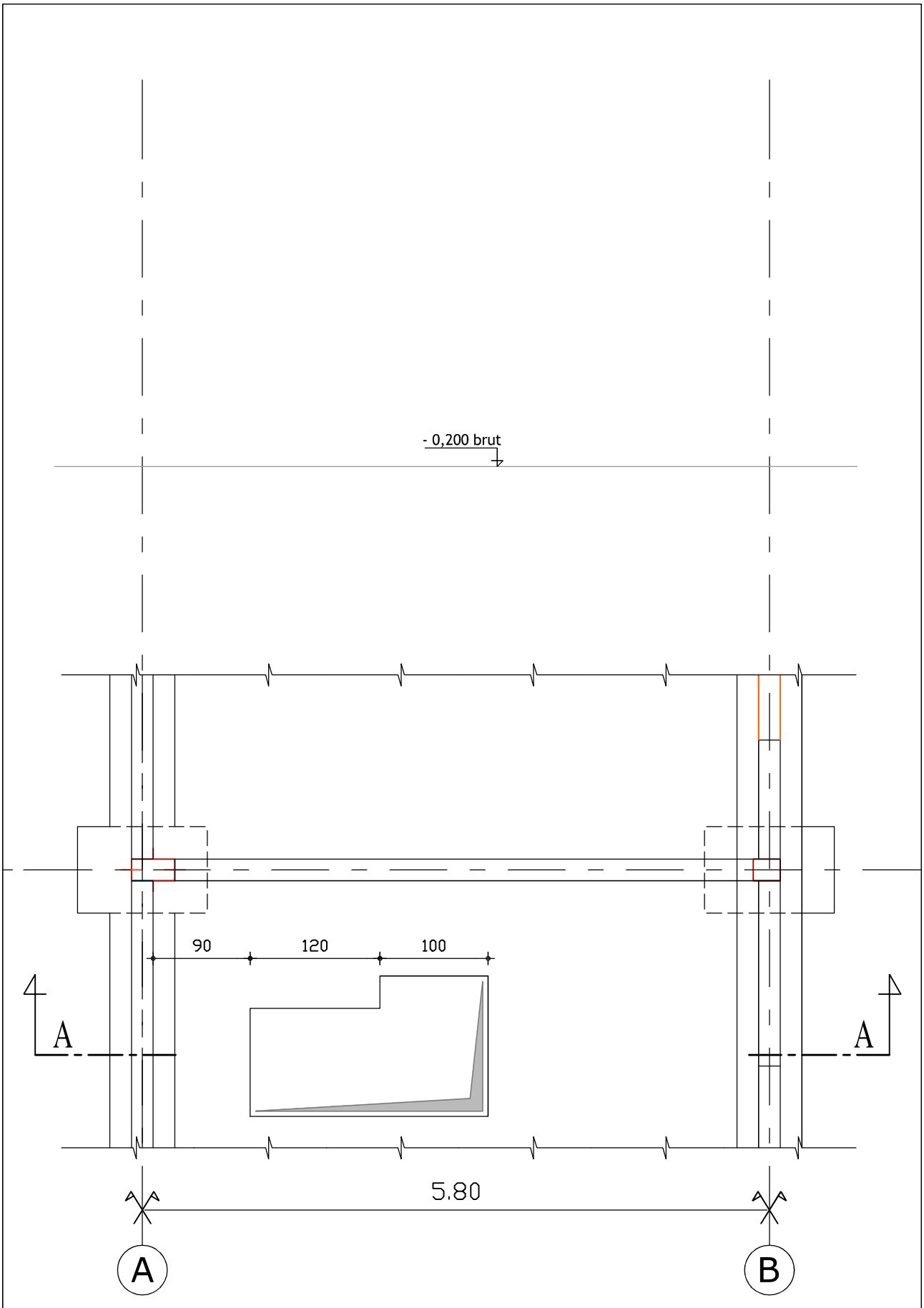
**Vue en plan des fondations, plots sur puits et longrines**

Activité N° 1 - 5

Editions EYROLLES



Jun 2021	<b>Plan de coffrage du plancher haut du R.D.C.</b>	Activité 2-1
Ech : 1/100 (0.01)		Editions EYROLLES



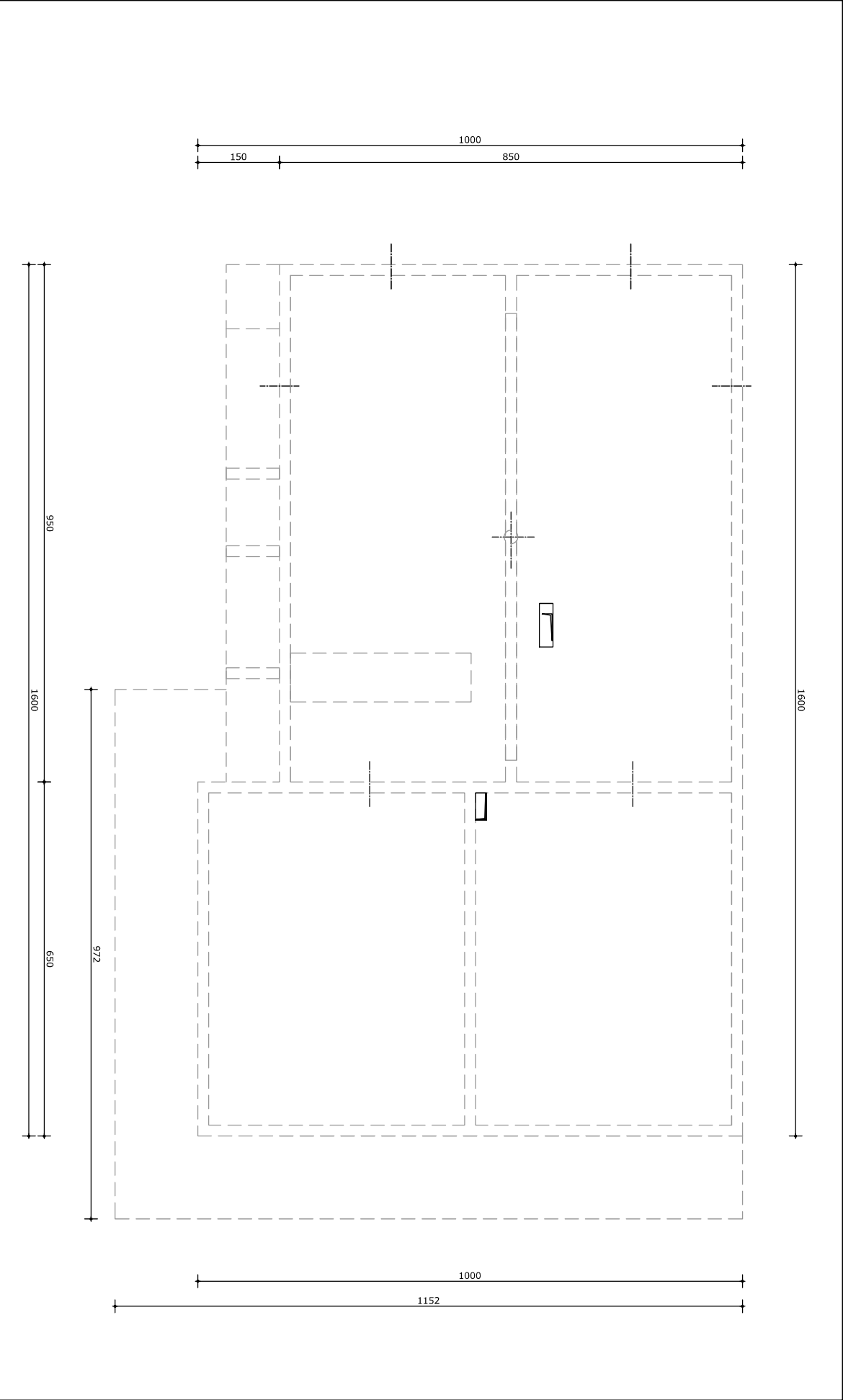
JUN 2021

ECH : 1/50 (0.02)

Plan de coffrage - Coupe verticale

ACTIVITÉ 2-2

EDITIONS EYROLLES



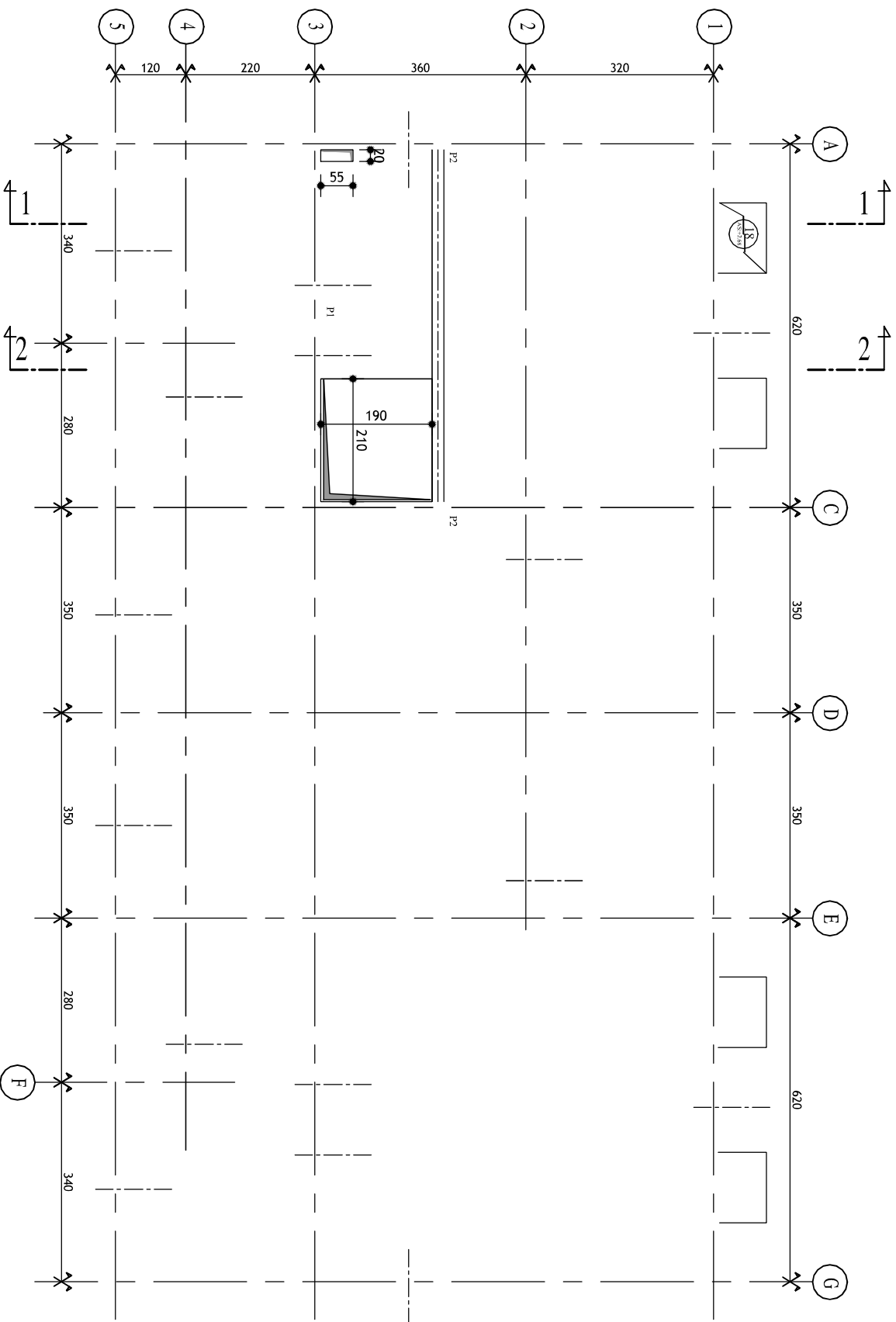
Juin 2021

Ech : 1/100 (0.01)

**Plan de coffrage, plancher haut du sous-sol**

Activité N° 3 - 1

Editions EYROLLES



Juin 2021

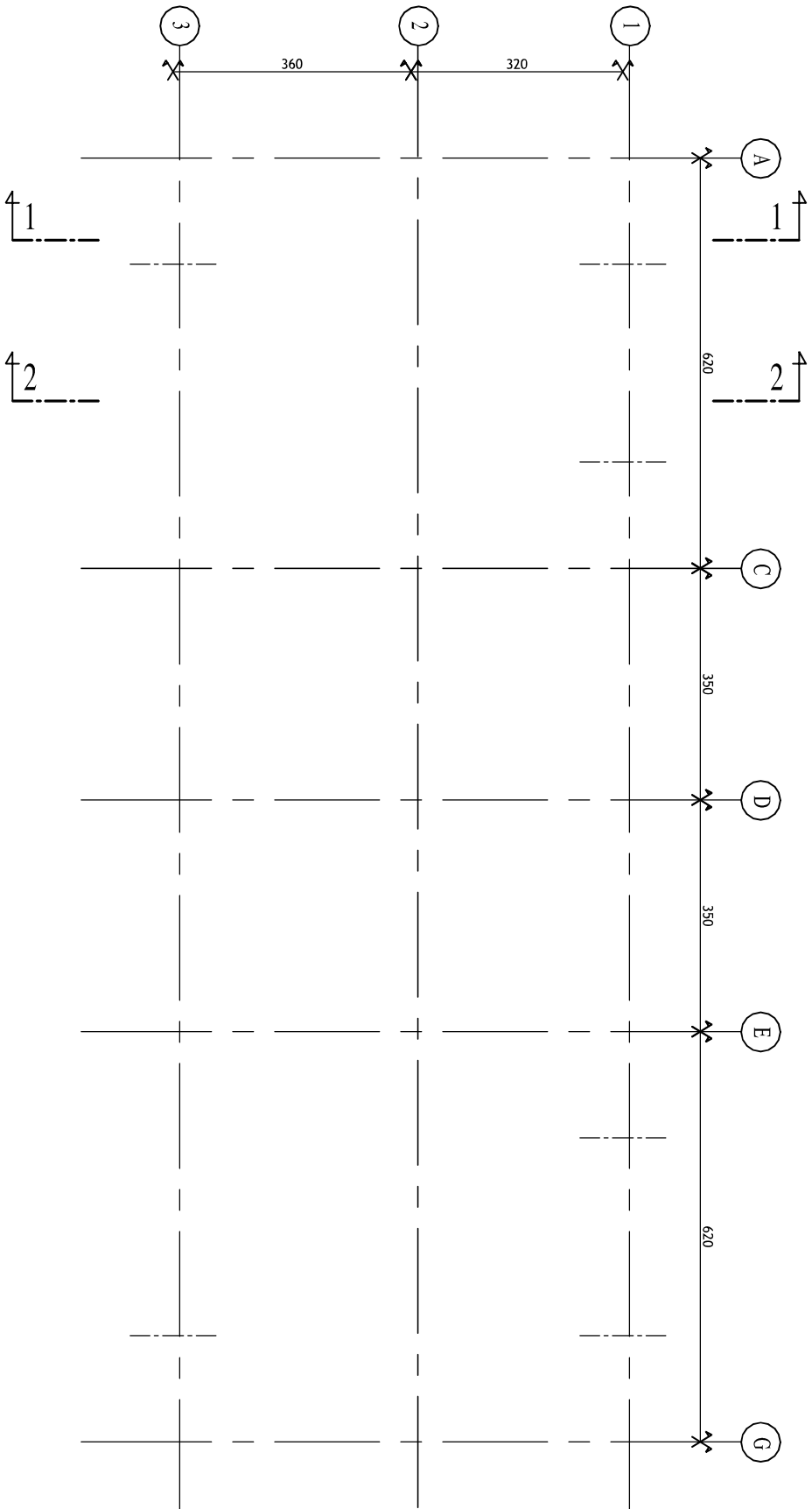
Ech : 1/100 (0.01)

# Plan de coffrage du plancher haut de l'étage

Activité N° 3 - 2

Editions EYROLLES





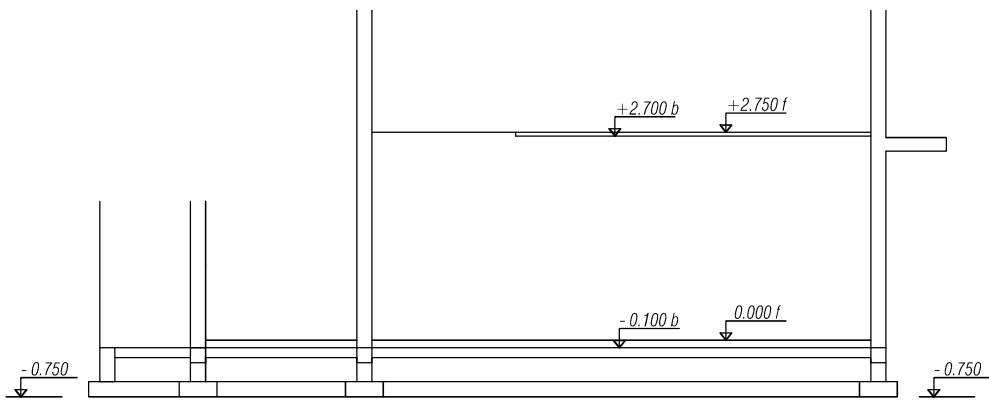
Juin 2021

Ech : 1/100 (0.01)

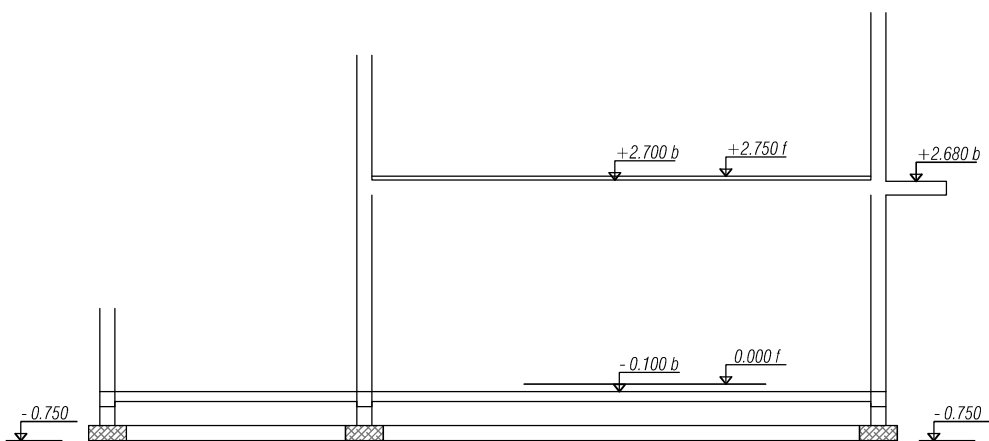
# Plan de coffrage de l'étage

Activité N° 3 - 3

Editions EYROLLES



2 - 2



1 - 1

Note : page 24, sur la figure 1.29, j'ai inversé la désignation des coupes 1-1 et 2-2

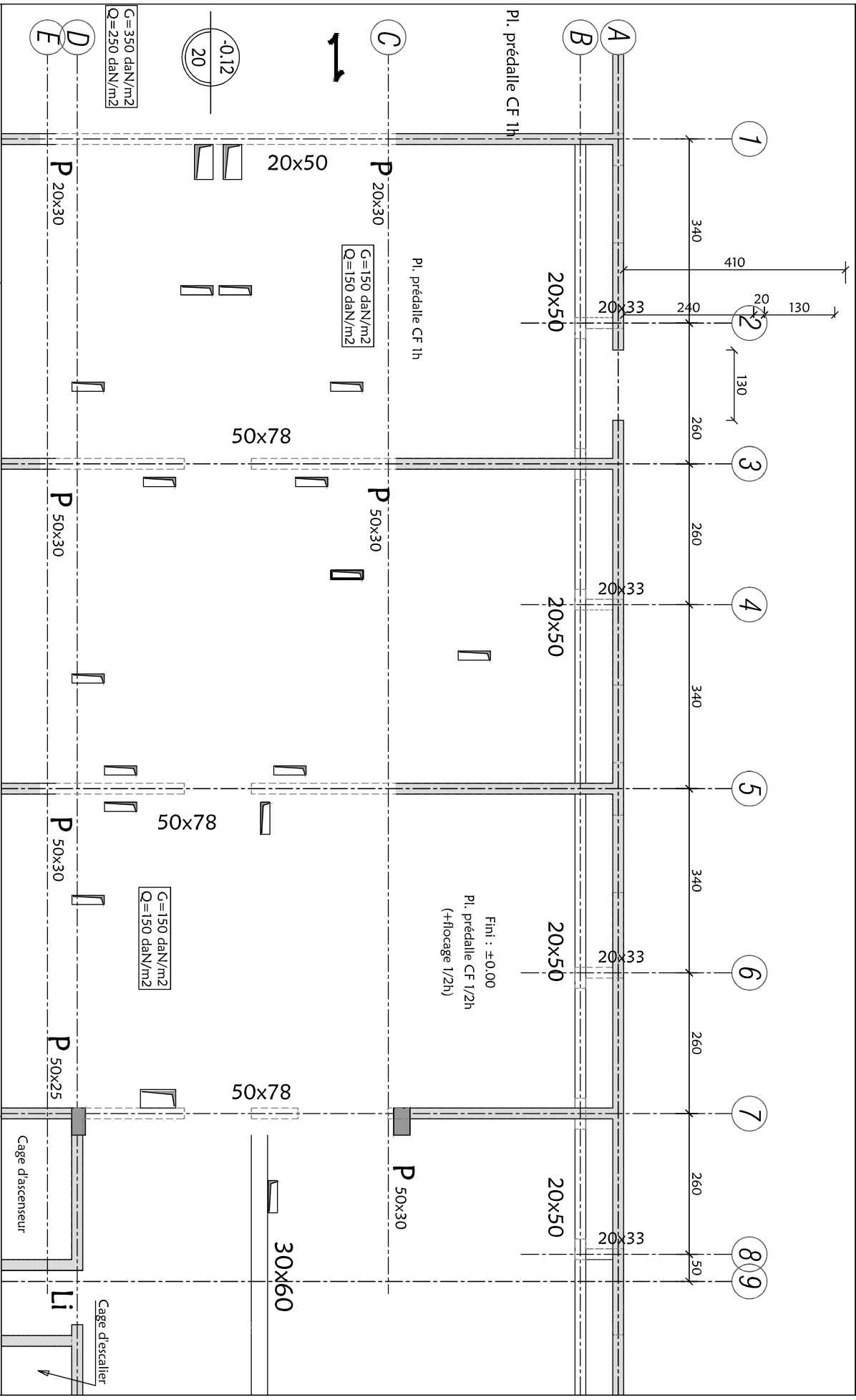
Juin 2021

Ech : 1/100 (0.01)

Plan de coffrage, coupes verticales

Activité 3 - 4

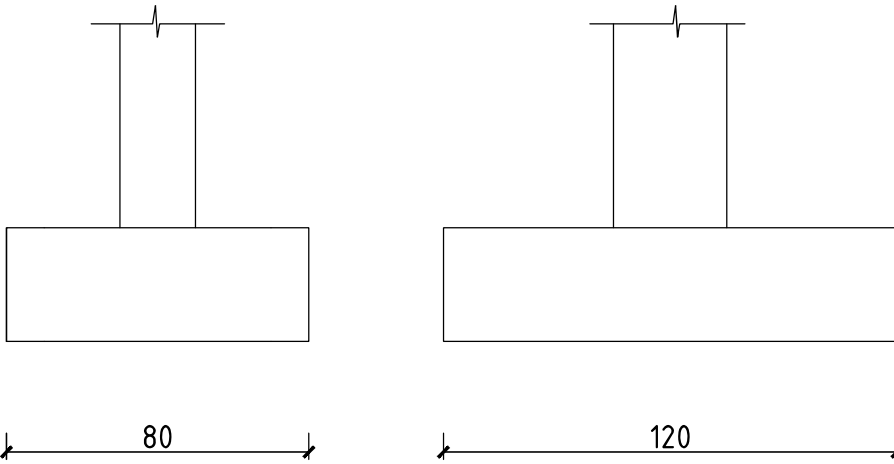
Editions EYROLLES



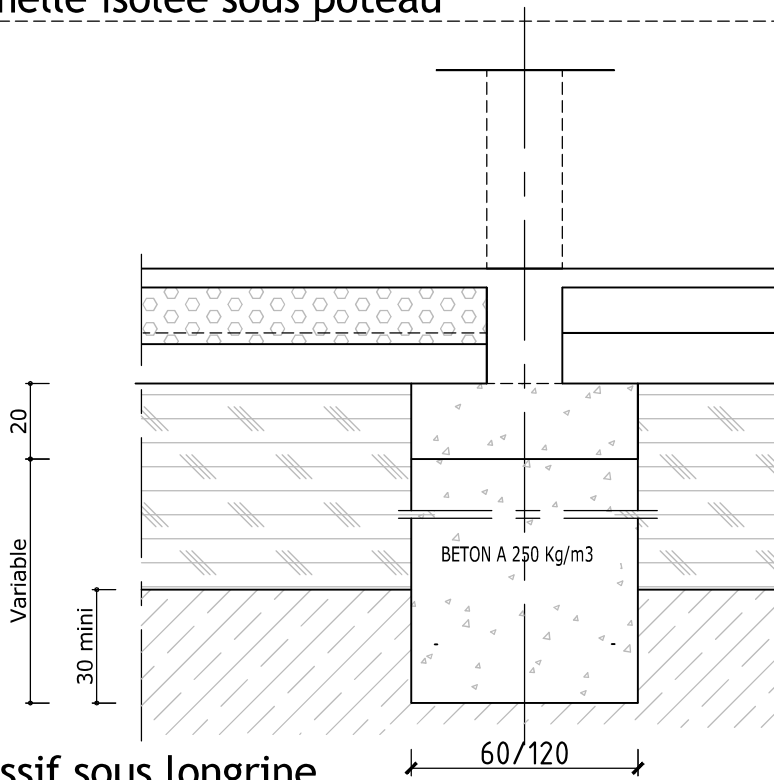
Junin 2021  
 Ech : 1/100 (0.01)

Plan de coffrage du plancher haut du sous-sol

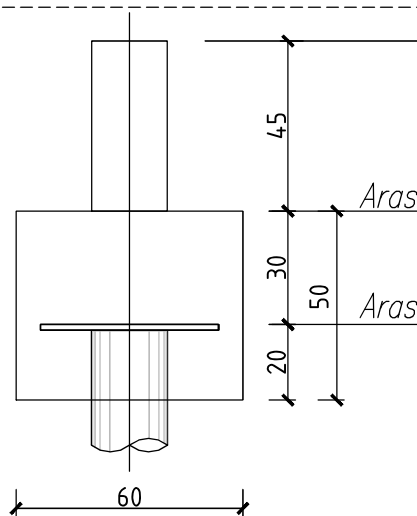
Activité N° 3 - 5  
 Editions EYROLLES



Semelle isolée sous poteau

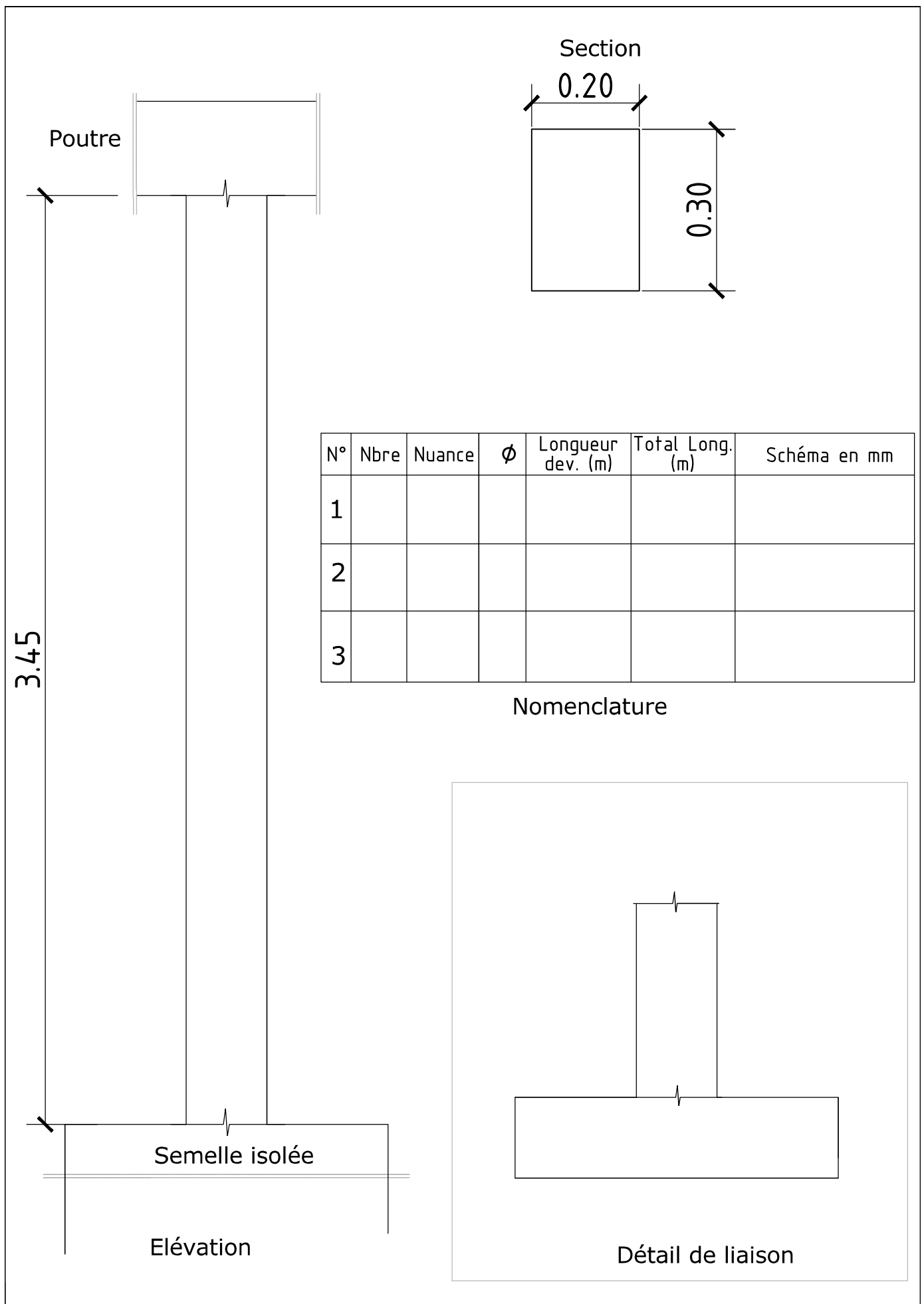


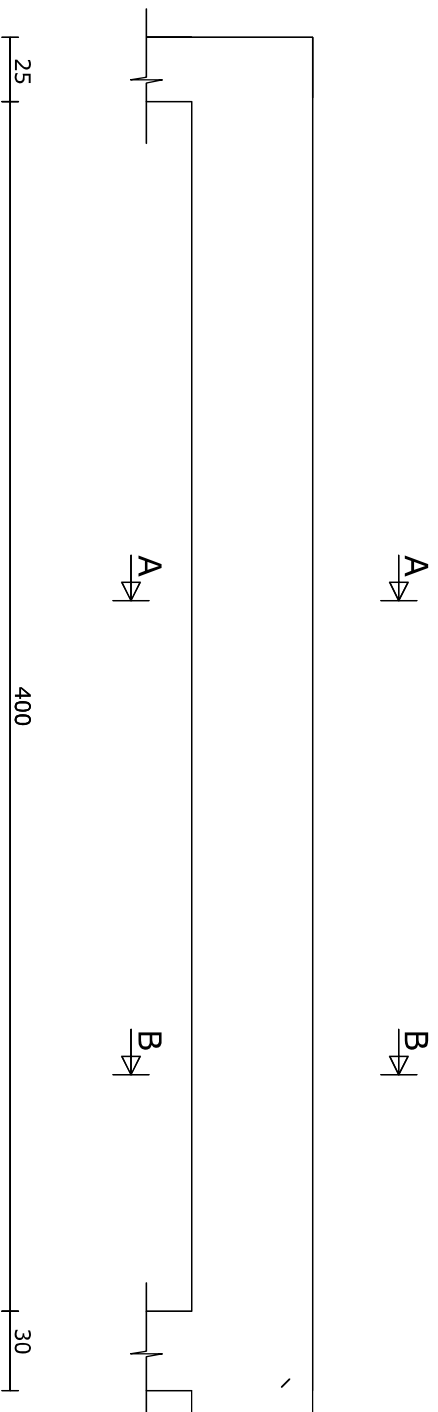
Massif sous longrine



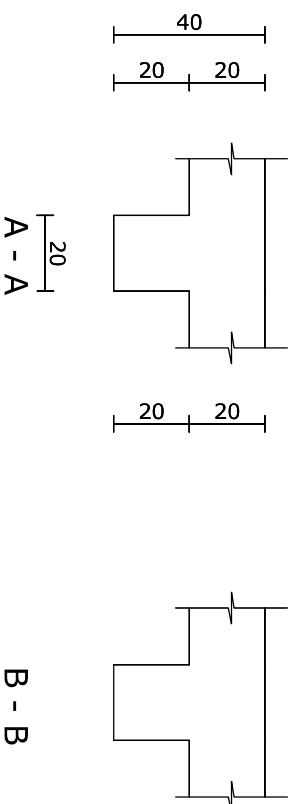
Dés sur micro-pieux

<p>Jun 2021</p> <p>Ech : 1/20 (0.05)</p>	<p>Armatures pour semelles isolées et dés (ou massifs)</p>	<p>Activité 4 - 2</p> <p>Editions EYROLLES</p>
--	--	--





Elévation



Sections

Barre		Lg	Schéma
1			
2			
3			
4			
5			
6			

Nomenclature

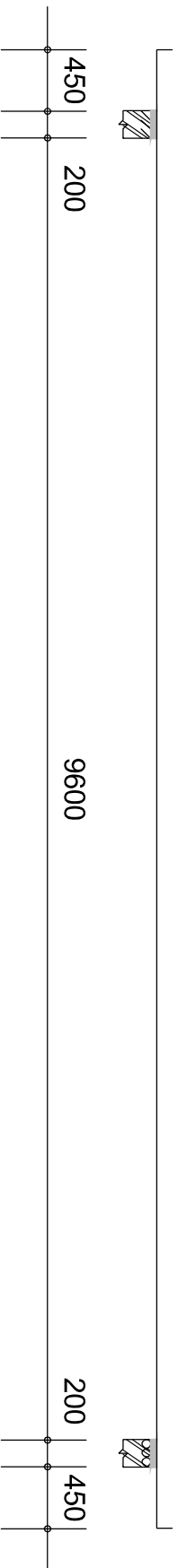
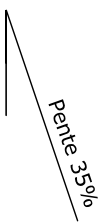
Juin 2021

Ech : 1/25 et 1/20

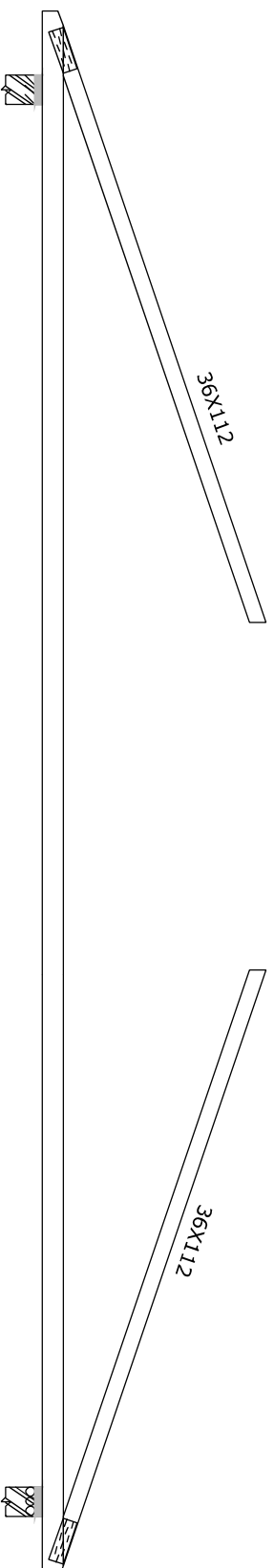
## Armatures pour poutre en béton armé

Activité 4 - 4

Editions EYROLLES



### Ferme courante



### Ferme porteuse tronquée

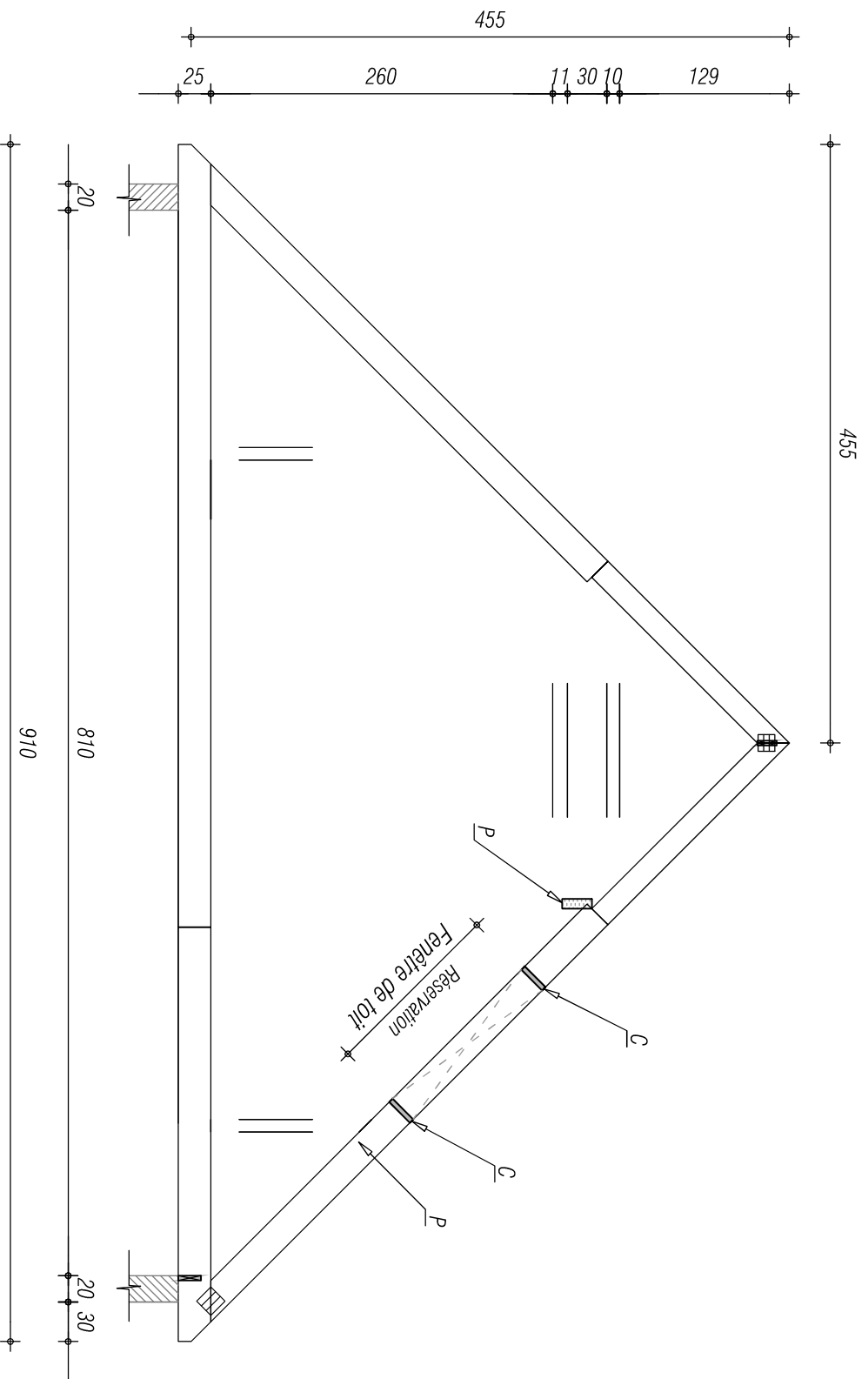
Junin 2021

Ech : 1/50 (0.02)

Fermes bois assemblées par des connecteurs, combles perdus

Activité N° 5 - 1

Editions EYROLLES



C : Chevêtre P : Poutre

Jun 2021

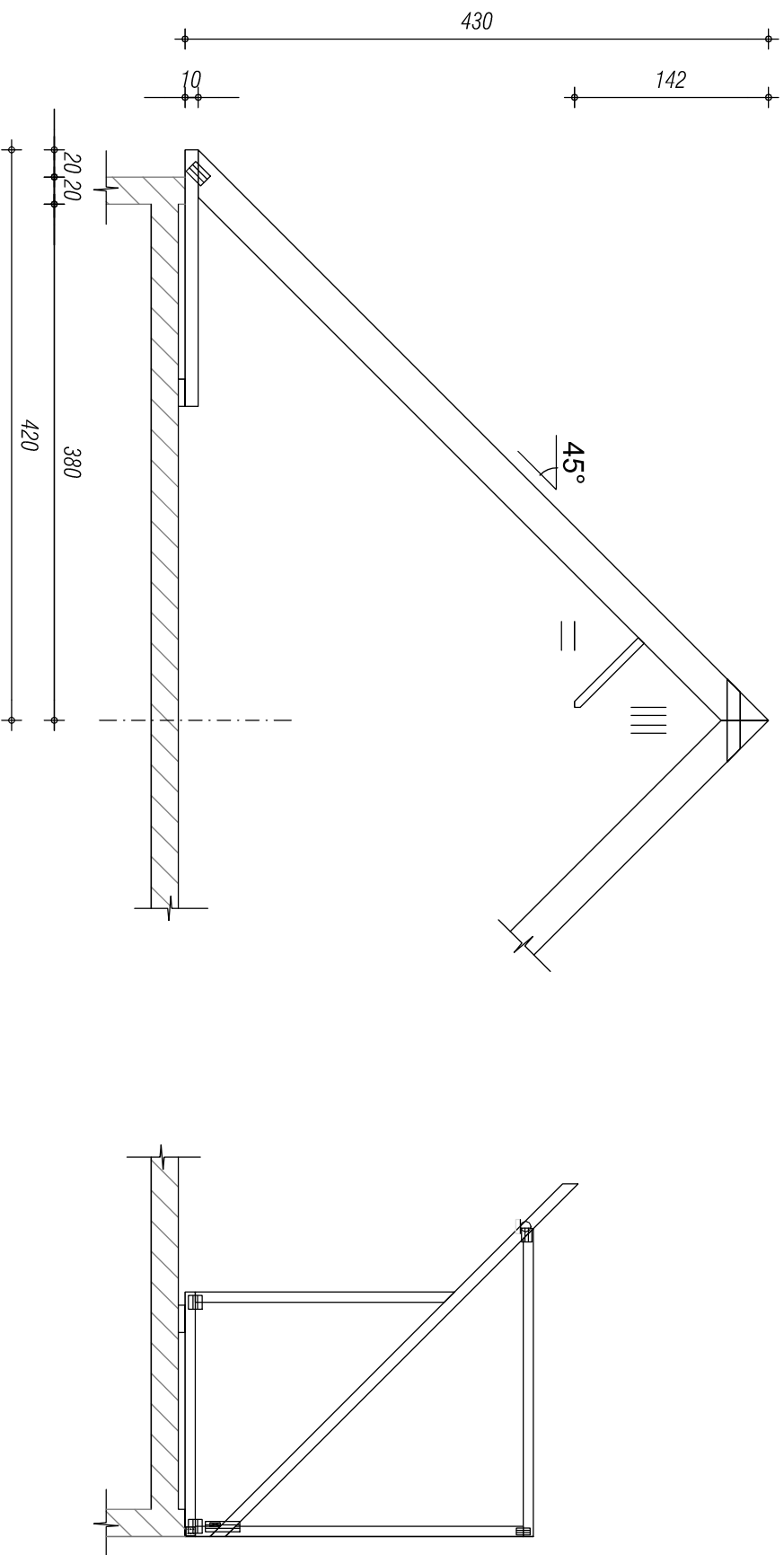
Ech : 1/50 (0.02)

Fermes bois assemblées par des connecteurs, combles aménagés

Activité N° 5 - 2

Editions EYROLLES





*1/2 Ferme courante*

*Lucarne*

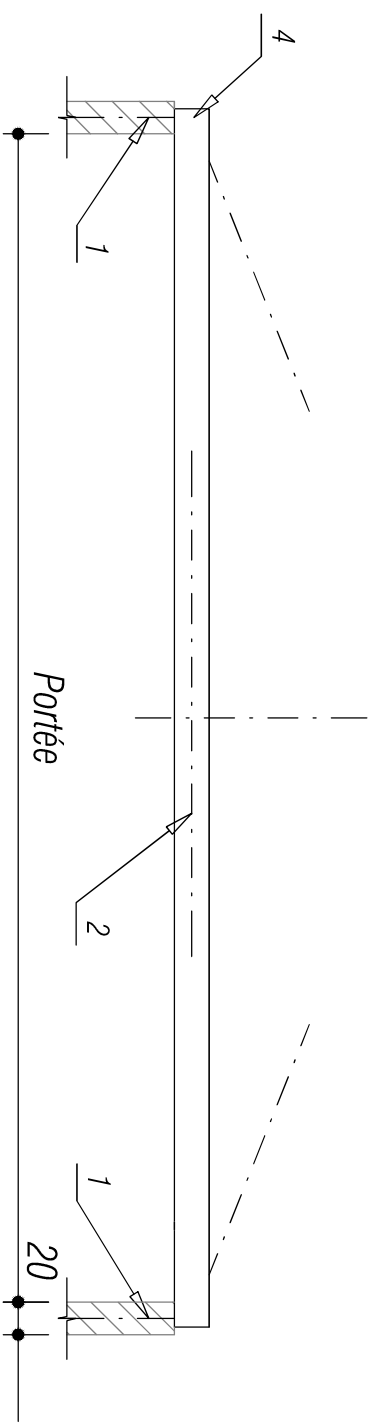
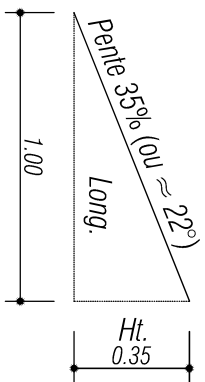
Junin 2021

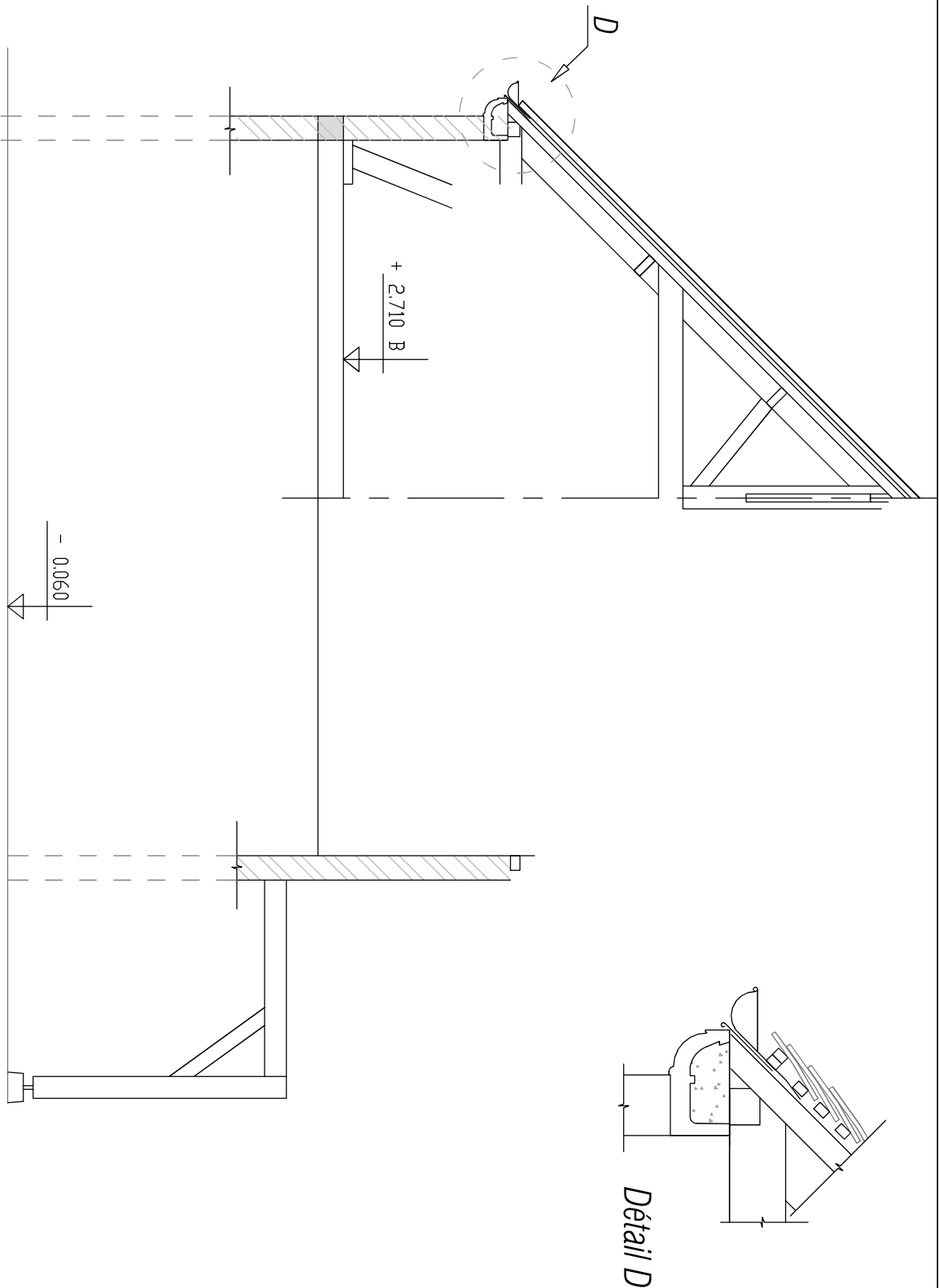
Ech : 1/50 (0.02)

**Fermes bois assemblées par des connecteurs, combles aménagés avec lucarne**

Activité N° 5 - 3

Editions EYROLLES





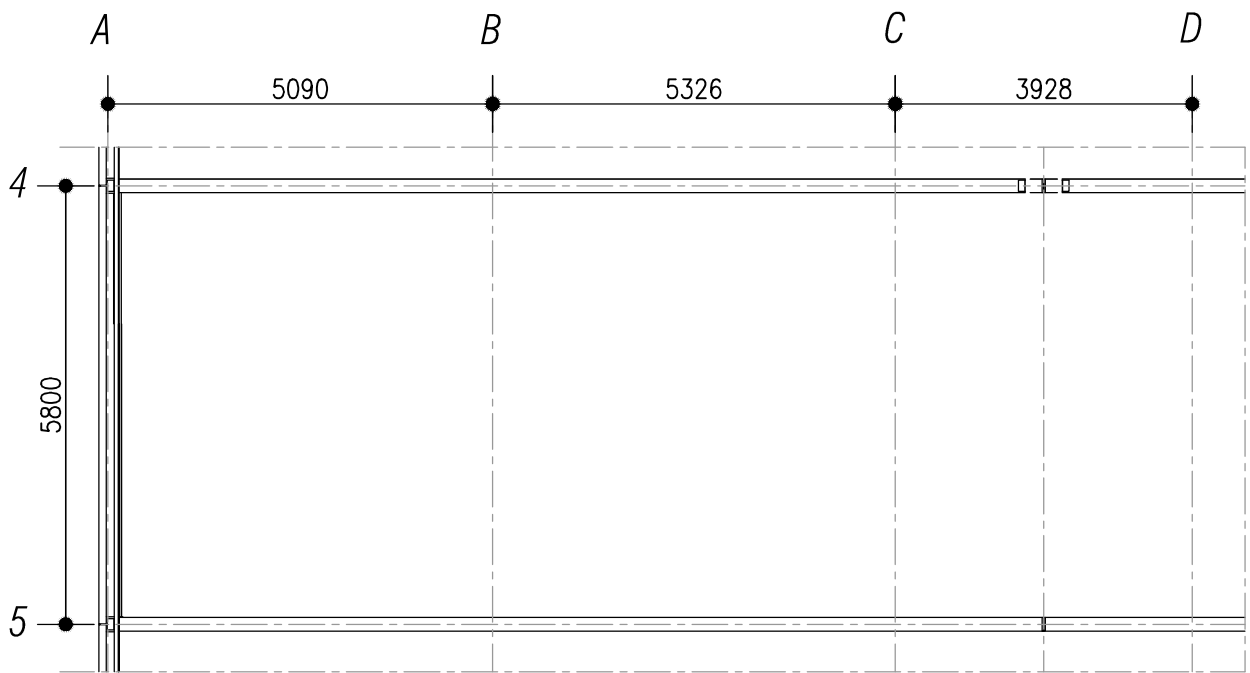
Juin 2021

Ech : 1/50 (0.02)

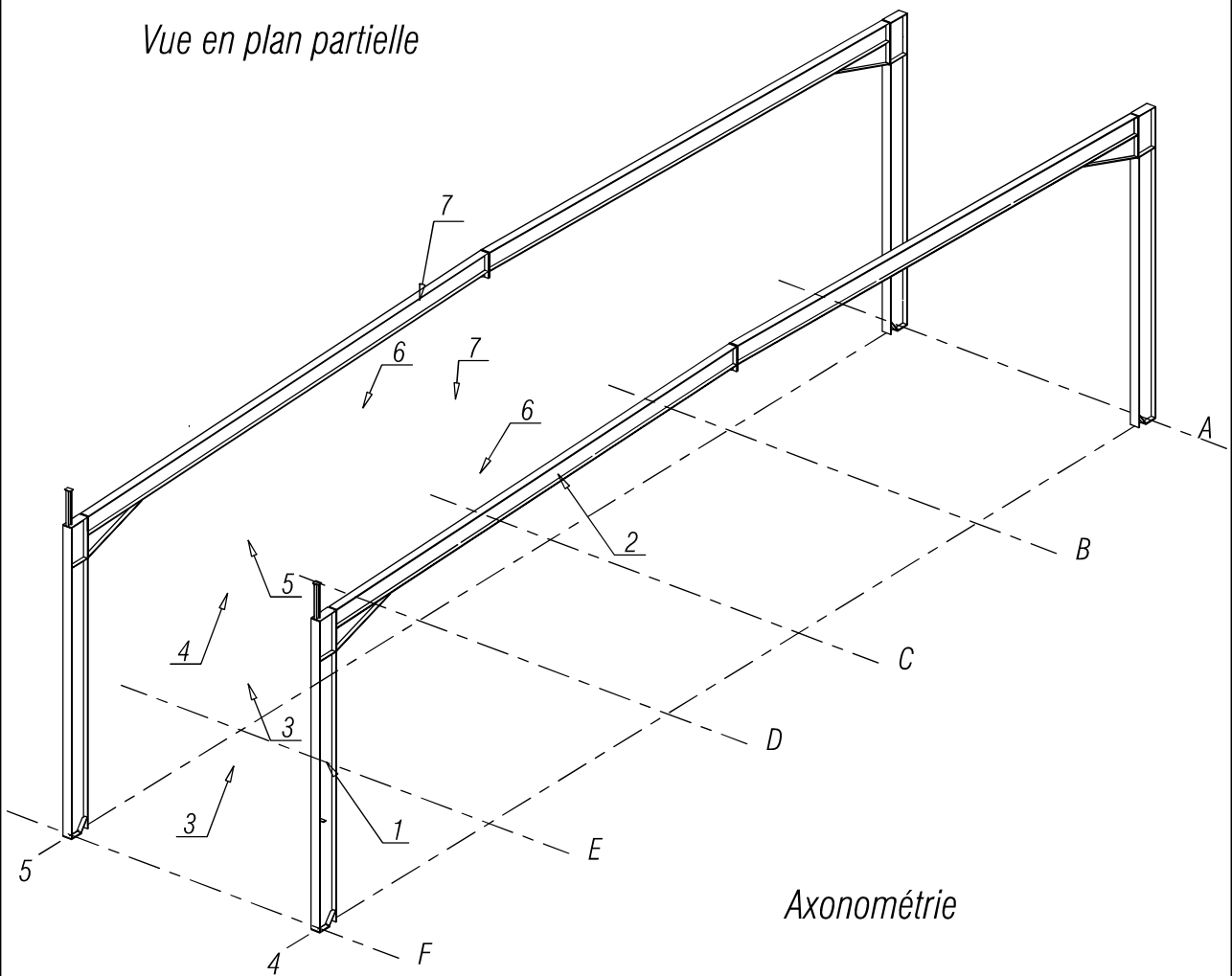
# Charpente bois traditionnelle, comble aménageable

Activité N° 5 - 5

Editions EYROLLES



*Vue en plan partielle*



*Axonométrie*

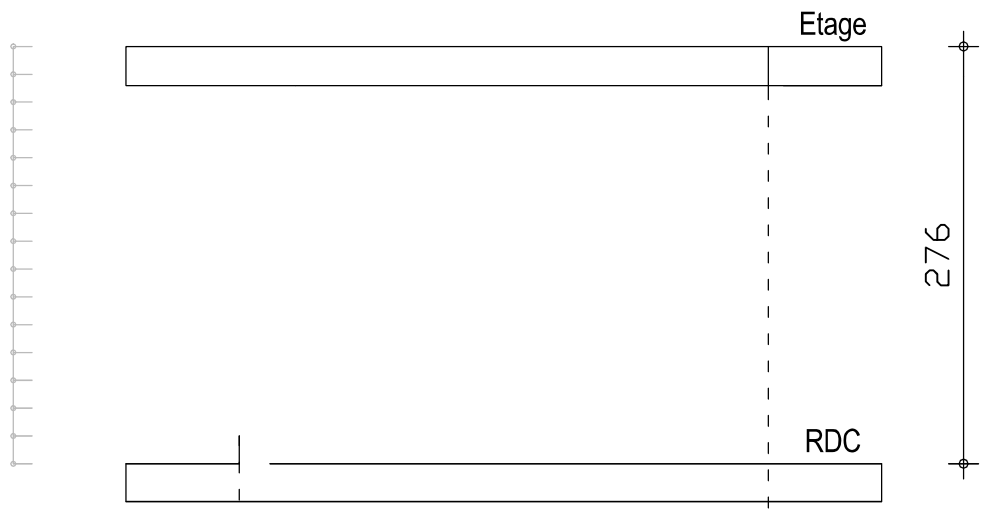
Juin 2021

Ech : 1/100 (0.01)  
pour la vue en plan

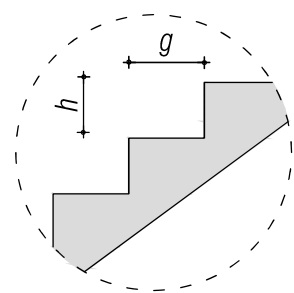
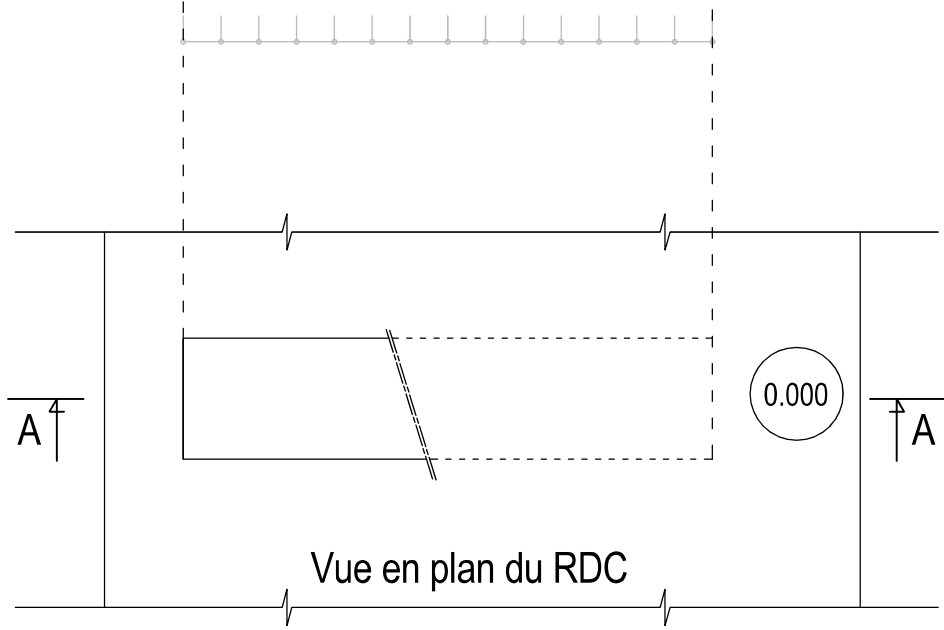
# Poutre au vent

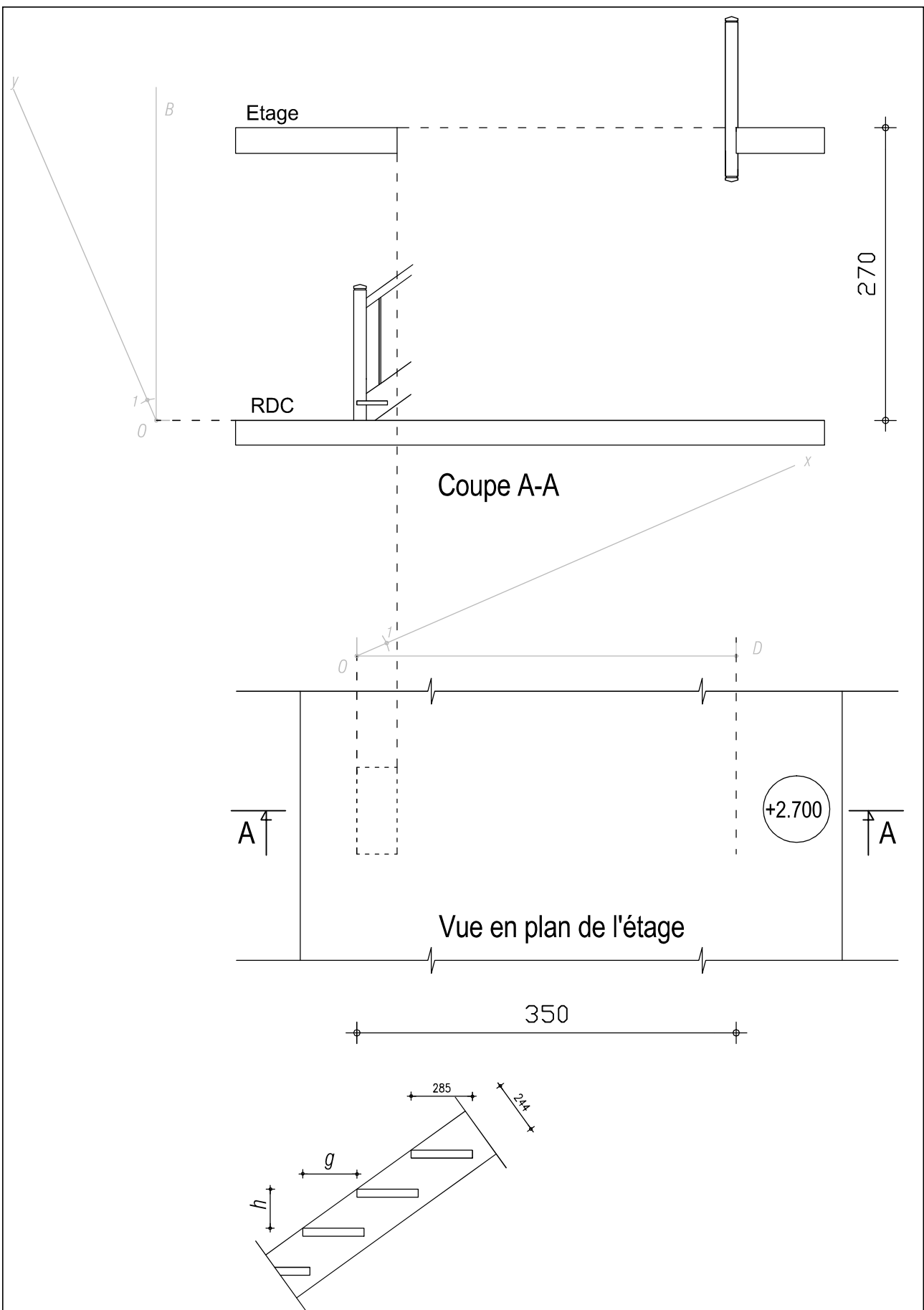
Activité 6-2

Editions EYROLLES

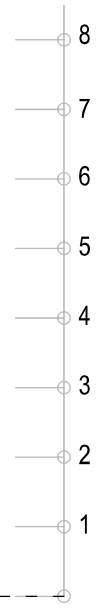


Coupe A-A



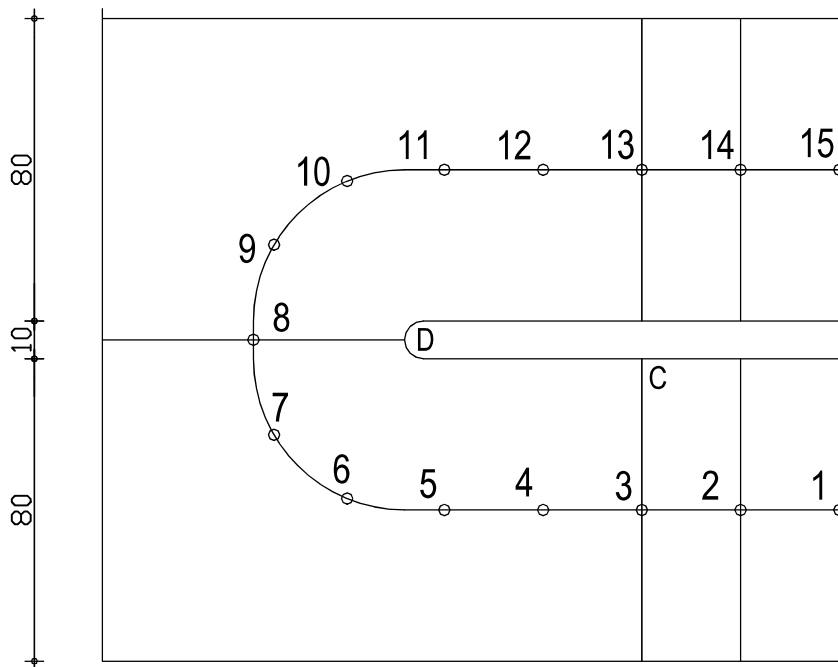


Juin 2021	<b>Escalier droit, niveau +1</b>	Activité 7-2
Ech : 1/ 50 (0.02)		Editions EYROLLES



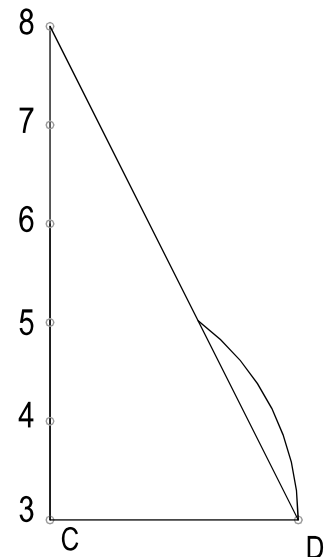
Elévation

195



80  
10  
80

Vue en plan



Herse

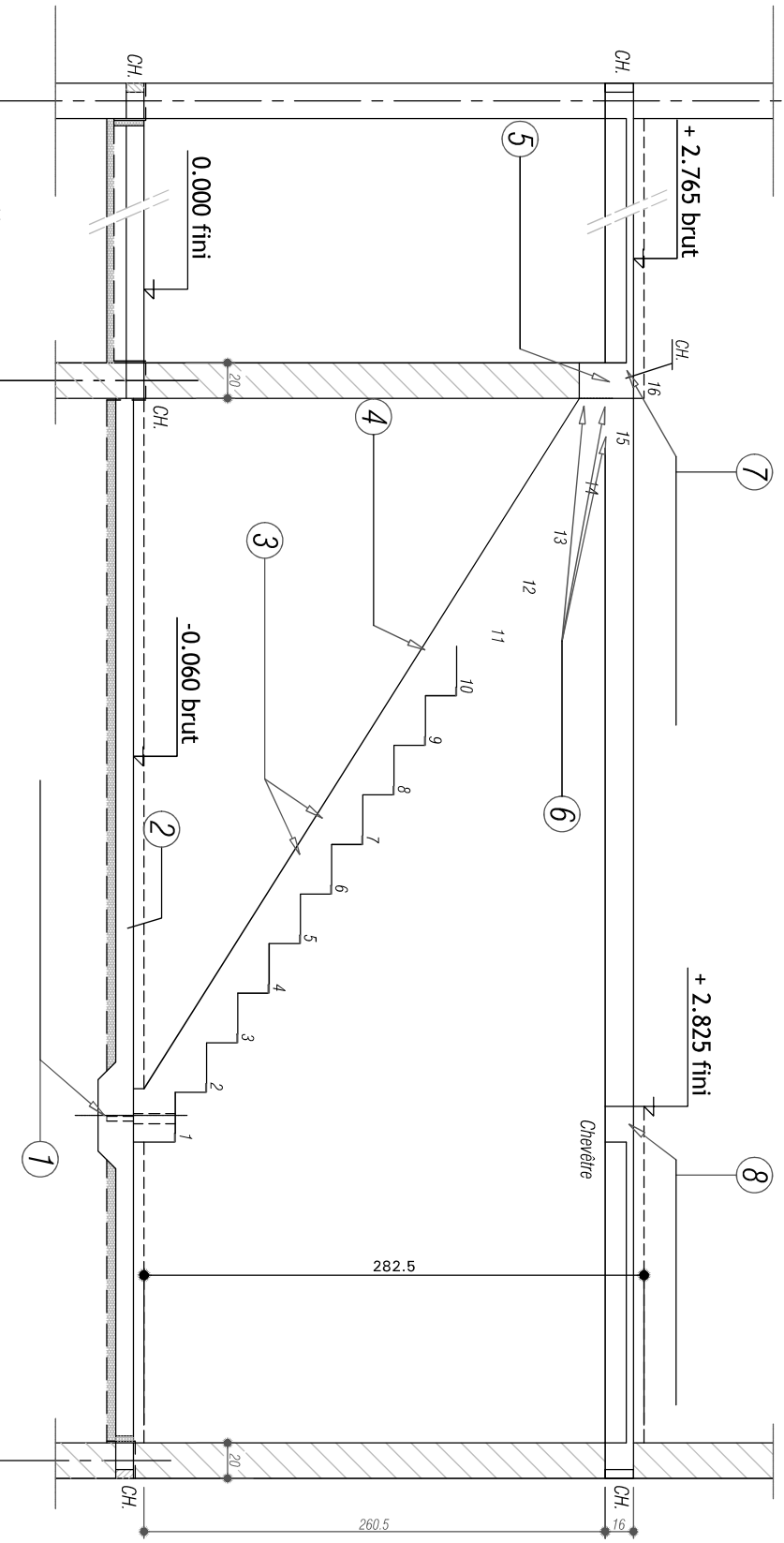
Juin 2021

Ech : 1/25 (0.04)

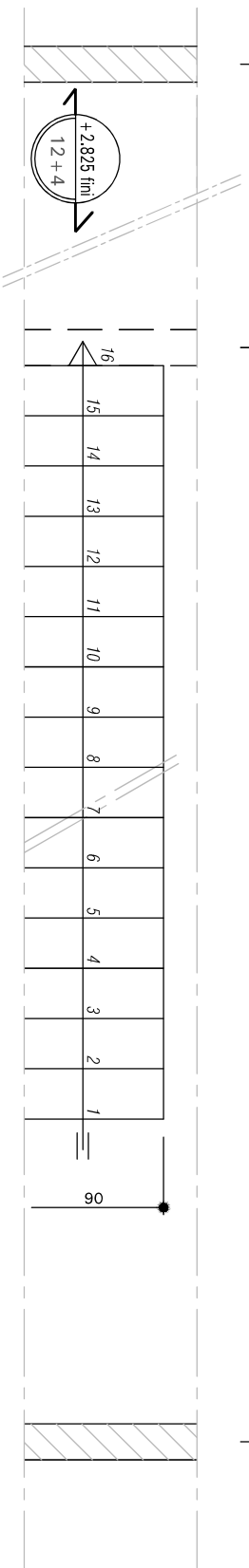
Escalier balancé, en U

Activité 7-4

Editions EYROLLES



Coupe



Junin 2021

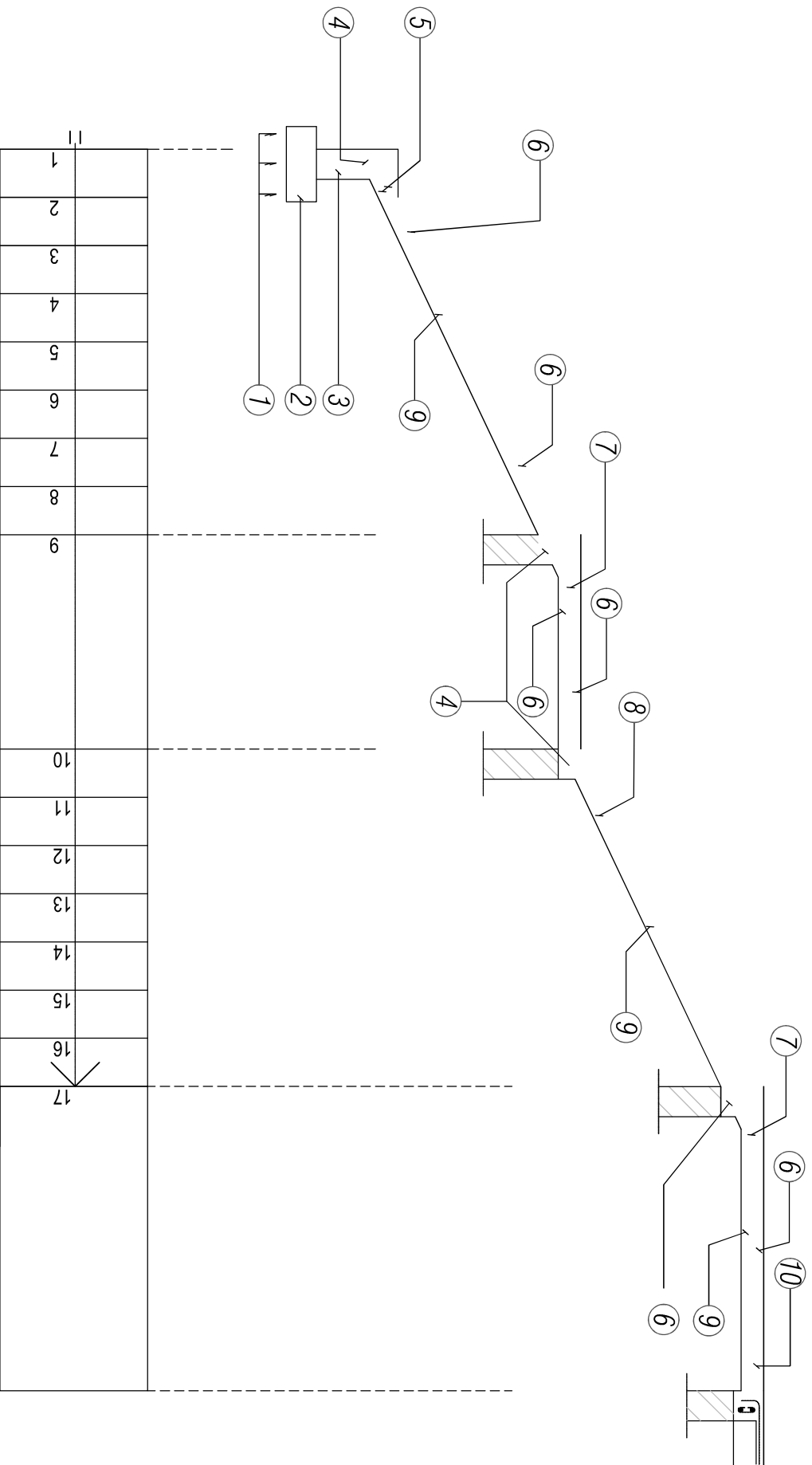
Ech : 1/40 (0.025)

**Escalier intérieur en béton armé, droit à une volée**  
**Coffrage et armatures**

Activité 8 - 1

Editions EYROLLES





# Echelle de 1/40 si dessin imprimé en A3

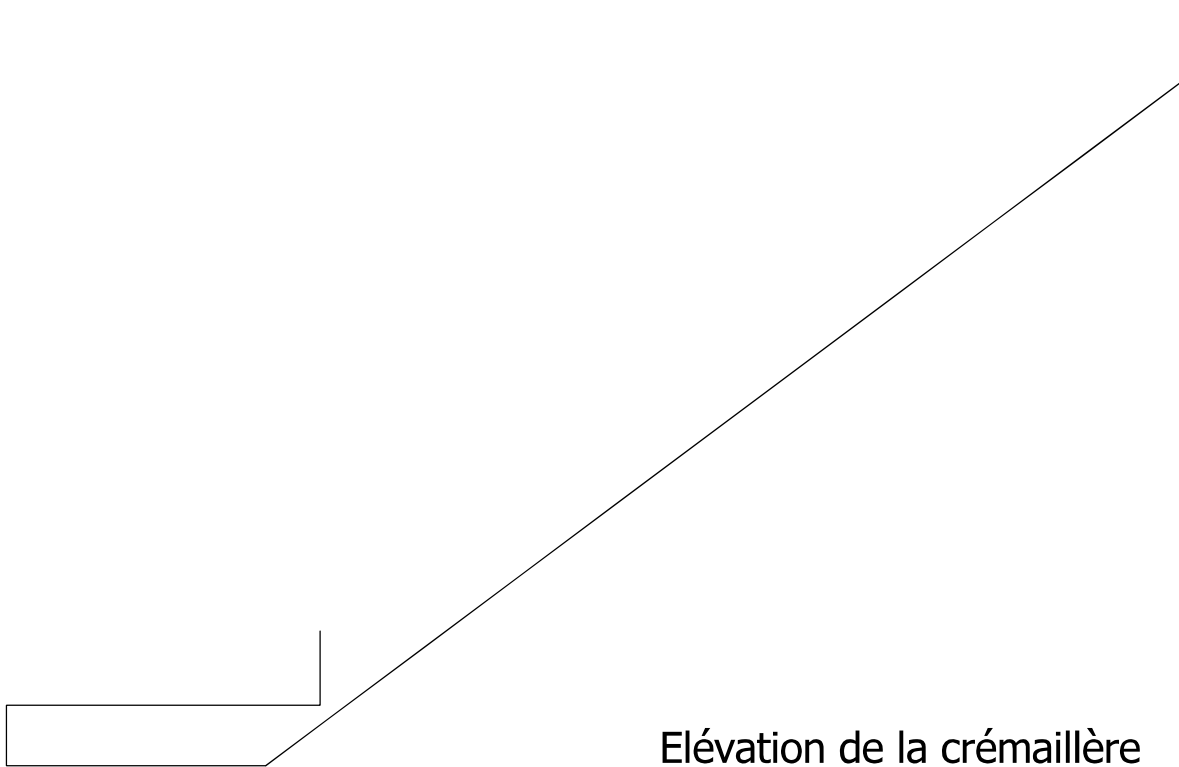
Juin 2021

Ech : 1/40 (0.025)

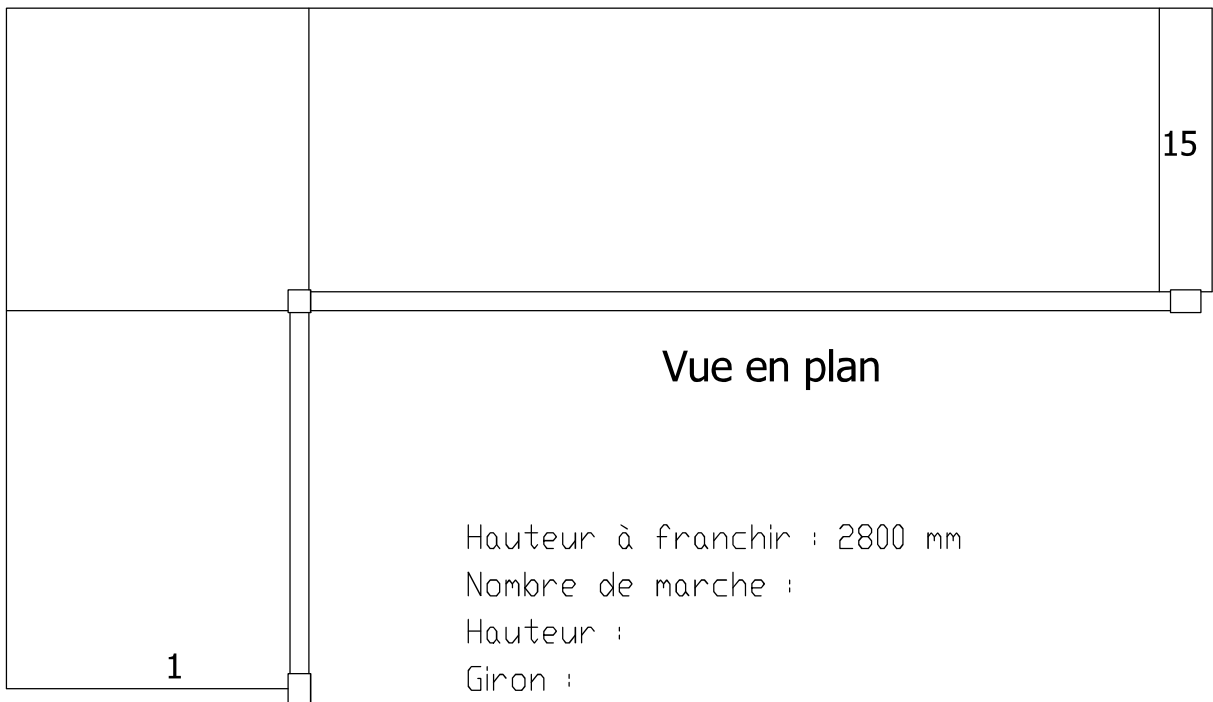
**Escalier extérieur droit en béton armé, avec palier de repos**  
**Coffrage et armatures**

Activité 8 - 3 b

Editions EYROLLES

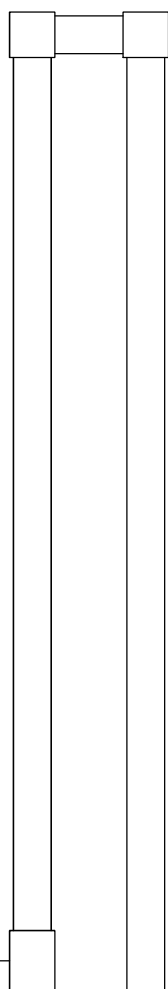


Élévation de la crémaillère



Vue en plan

Hauteur à franchir : 2800 mm  
 Nombre de marche :  
 Hauteur :  
 Giron :  
 Formule de blondel :  
 Hauteur du palier :



1

Hauteur à franchir : 2800 mm

Nombre de marche :

Hauteur :

Longueur ligne de foulée :

Giron :

Formule de blondel :

9↓

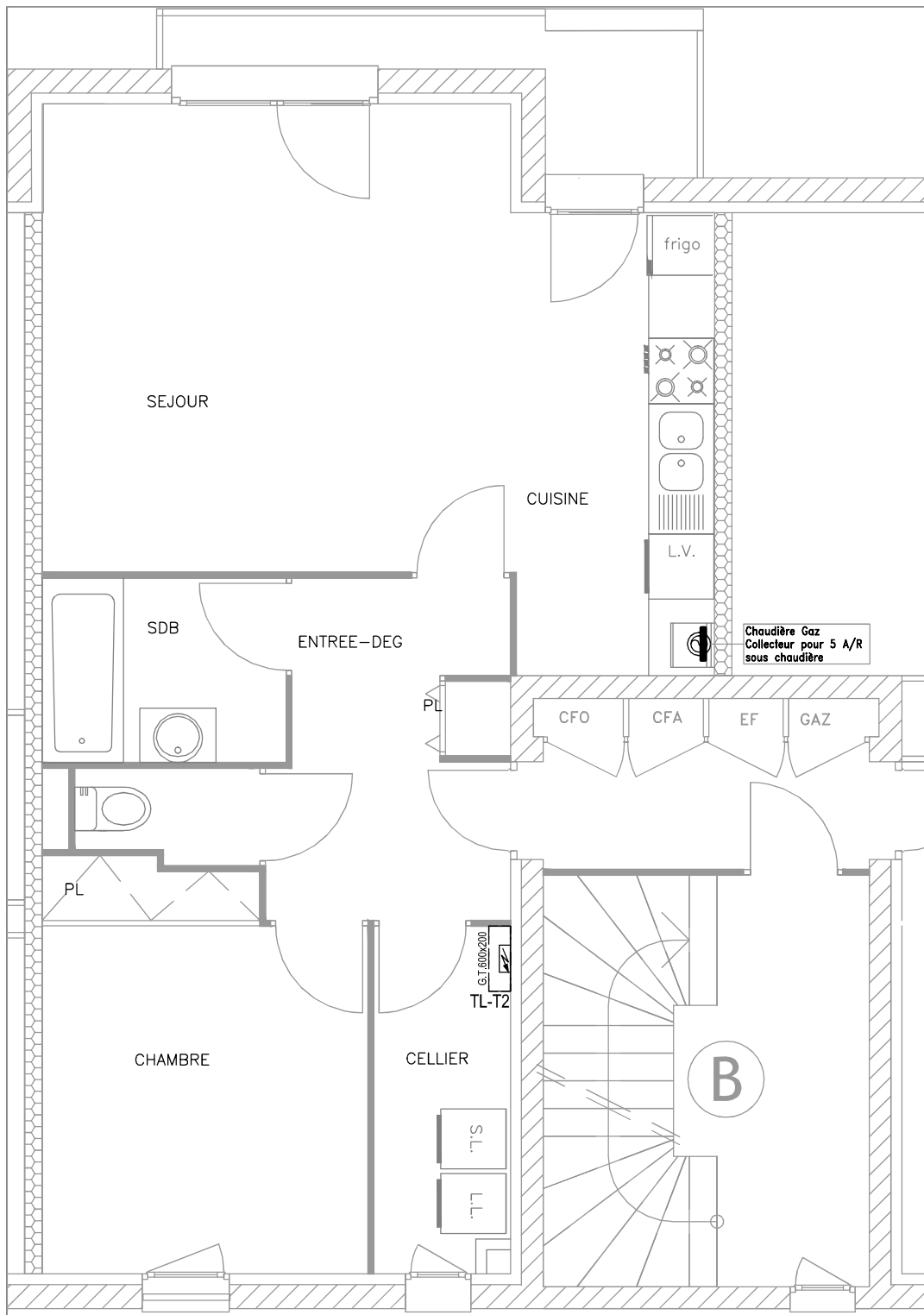
Juin 2021

Ech : 1/10 (0.1)

## Escalier Bois, en U

Activité 9 - 2

Editions EYROLLES



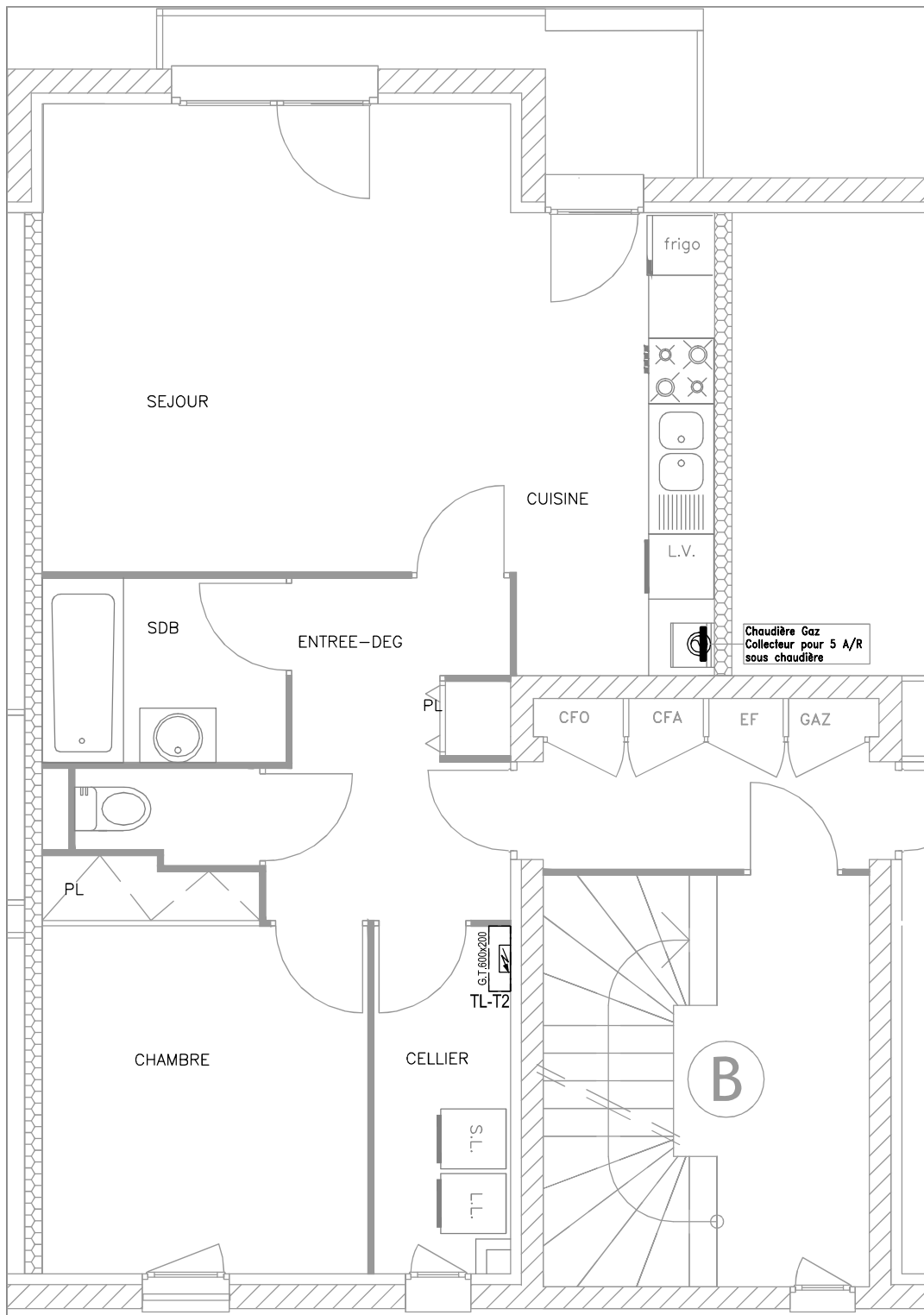
Juin 2021

Ech :

## Appartement T2, circuits éclairages

Activité 10 - 1

Editions EYROLLES



Juin 2021

## Appartement T2, circuits prises

Activité 10 - 2

Ech :

Éditions EYROLLES

(Coffrets Hors lot)

Adduction Electricité vers coffret extérieur de coupure en limite de propriété

. 1 Fourreau TPC Ø90 Rouge aiguille (Puissance)

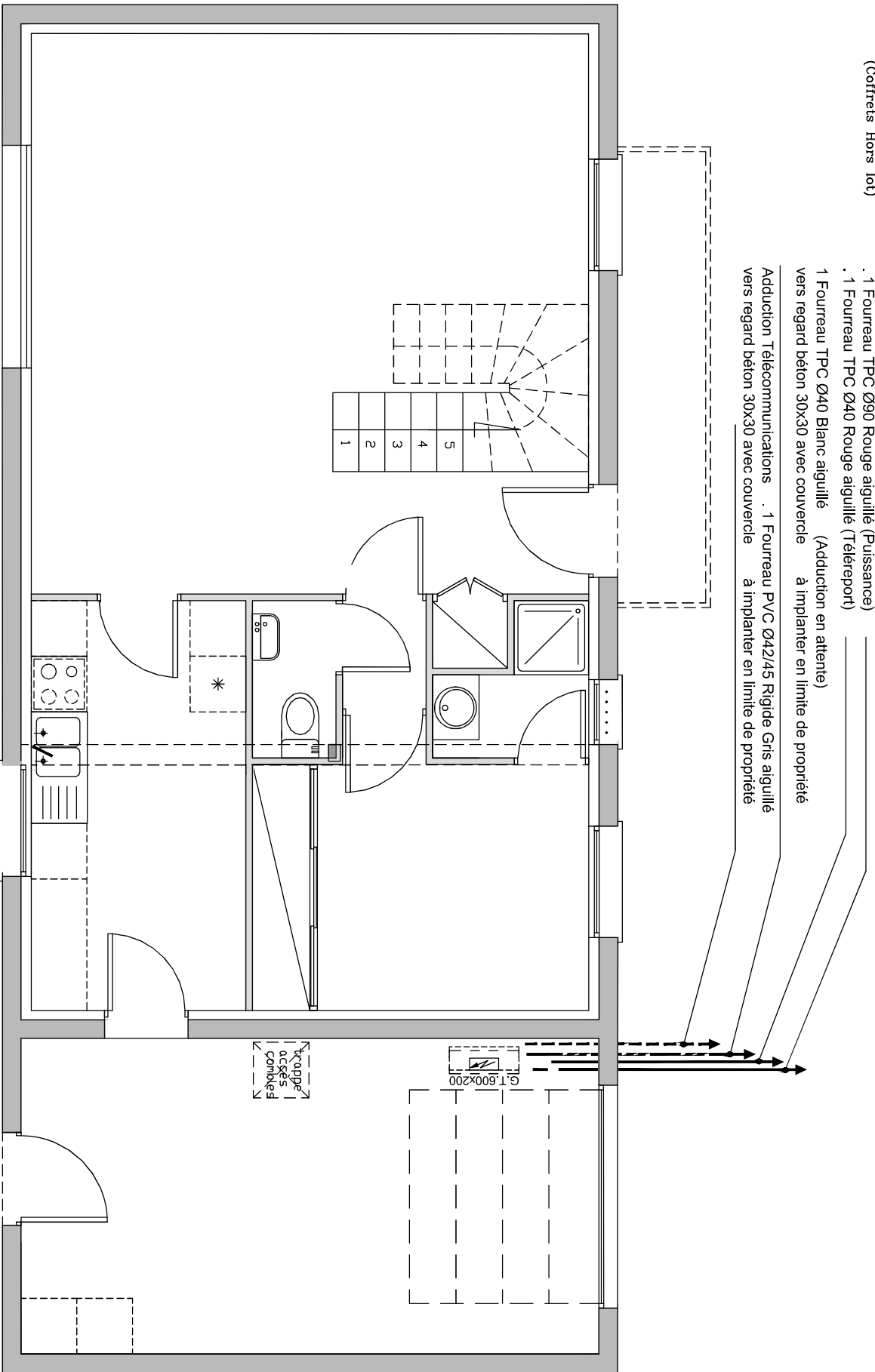
. 1 Fourreau TPC Ø40 Rouge aiguille (Téléreport)

1 Fourreau TPC Ø40 Blanc aiguille (Adduction en attente)

vers regard béton 30x30 avec couvercle à implanter en limite de propriété

Adduction Télécommunications . 1 Fourreau PVC Ø42/45 Rigide Gris aiguille

vers regard béton 30x30 avec couvercle à implanter en limite de propriété



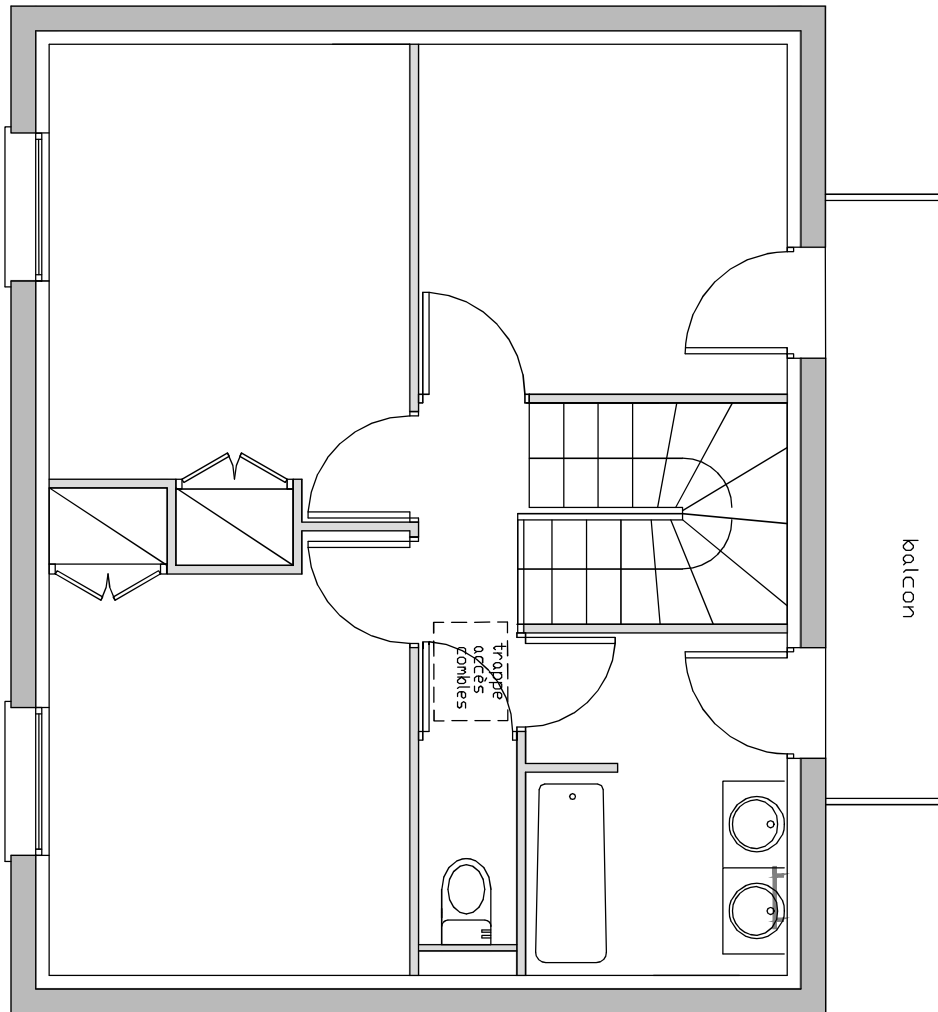
Juin 2021

Ech : 1/100 (0.01)

Projet Pomport  
éclairage et prises du R.D.C.

Activité 10 - 5

Éditions EYROLLES

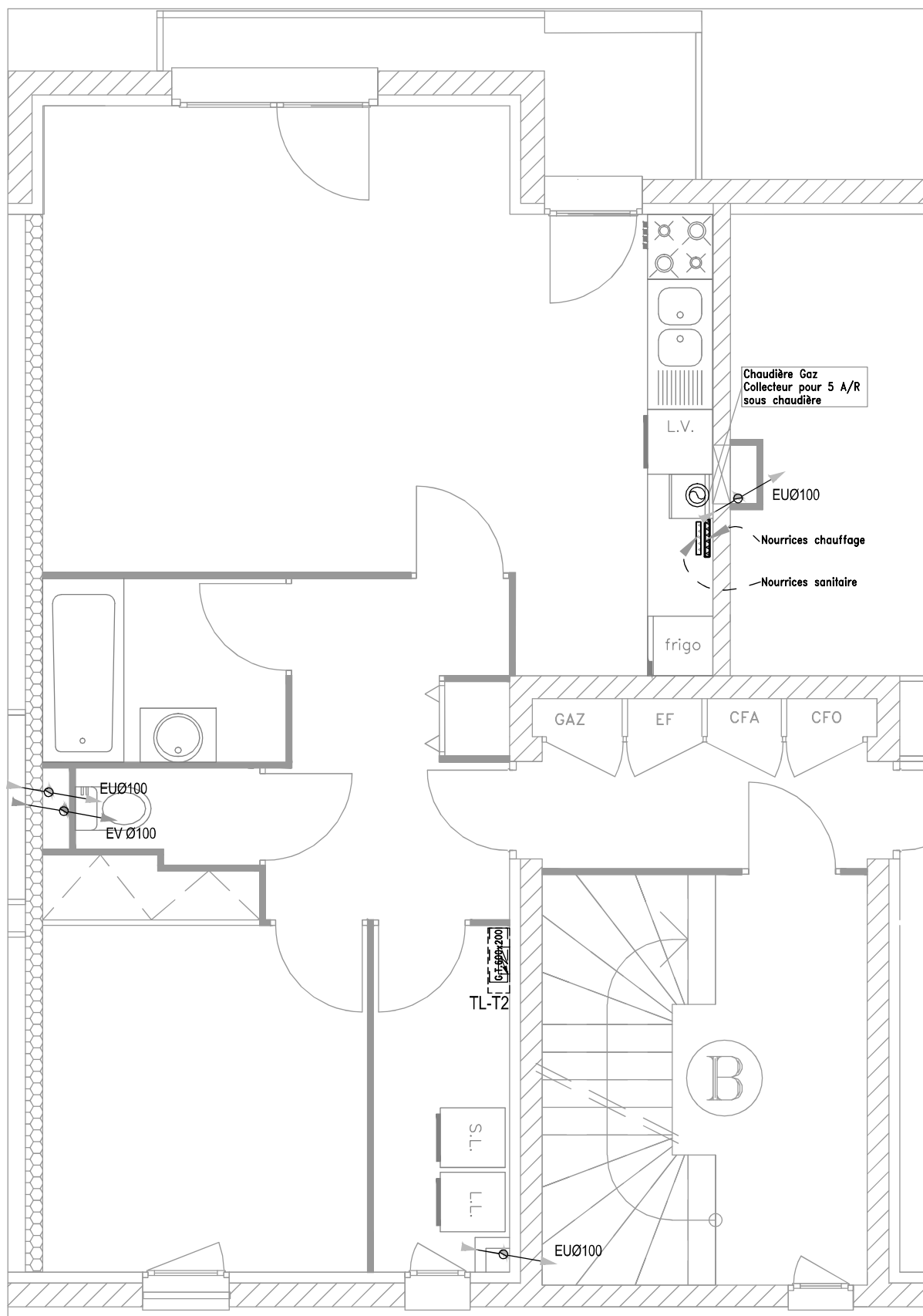


Symbole	Désignation

Symbole	Désignation

Symbole	Désignation

Symbole	Désignation



Jun 2021

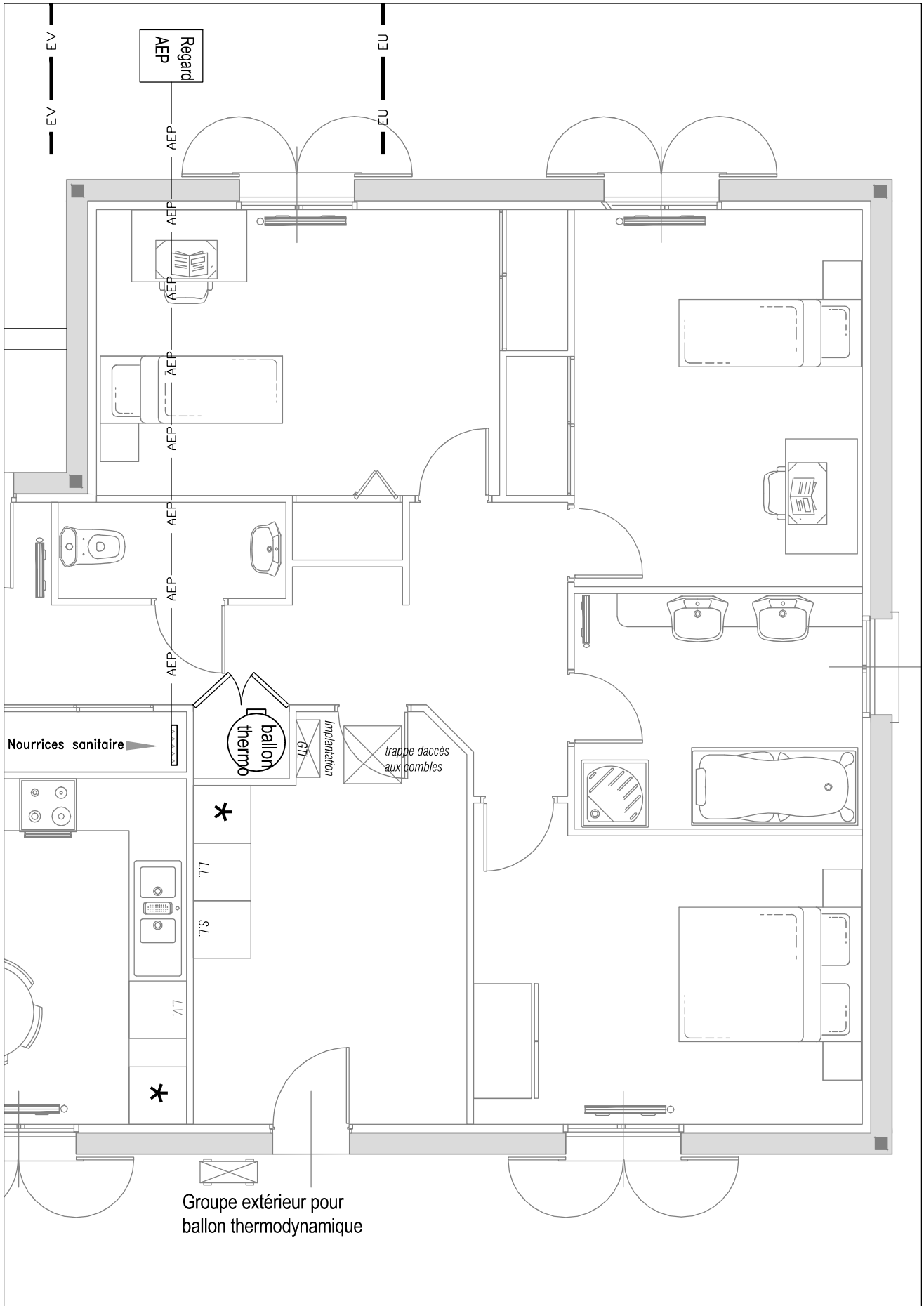
Appartement T2, installation sanitaire

Activité 11 - 1

Ech :

Editions EYROLLES





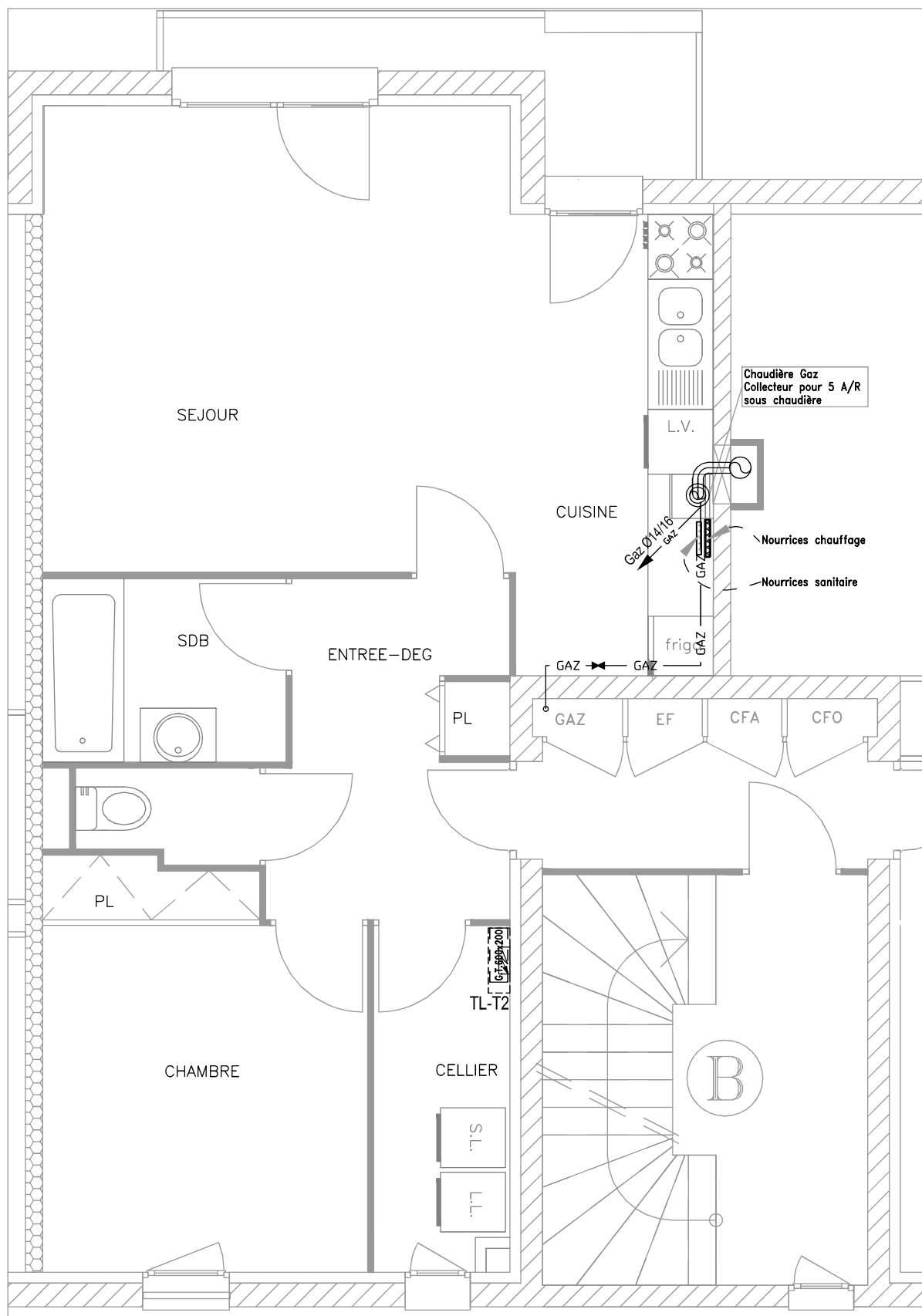
Juin 2021

## Maison d'habitation installations sanitaires

Activité 11 - 2

Ech :

Editions EYROLLES



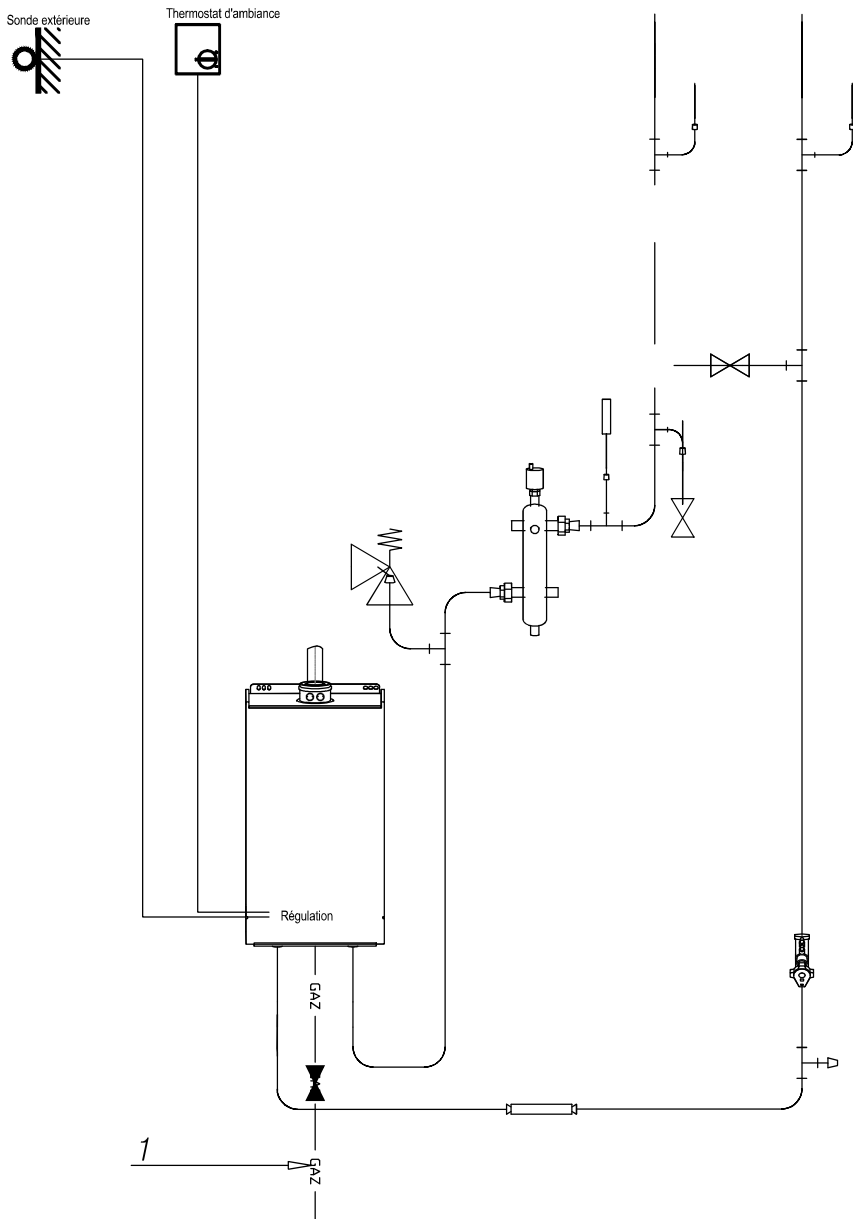
Juin 2021

## Appartement T2, circuits chauffage

Activité 12 - 1

Ech :

Editions EYROLLES



Rep.	Désignation
1	Alimentation gaz
2	Chaudière
3	
4	
5	
6	
7	
8	

Rep.	Désignation
9	
10	
11	
12	
13	
14	
15	
16	